

**Allgemeine  
bauaufsichtliche  
Zulassung/  
Allgemeine  
Bauartgenehmigung**

Eine vom Bund und den Ländern gemeinsam  
getragene Anstalt des öffentlichen Rechts

**Zulassungs- und Genehmigungsstelle  
für Bauprodukte und Bauarten**

Datum: 23.02.2022      Geschäftszeichen: I 38-1.70.5-60/21

**Nummer:  
Z-70.5-195**

**Antragsteller:**  
**Inox Design srl**  
Hauptstraße 15  
39035 Welsberg  
ITALIEN

**Geltungsdauer**  
vom: **10. Februar 2022**  
bis: **10. Februar 2027**

**Gegenstand dieses Bescheides:**

**Absturzsichernde Verglasung mit Klemmhaltern aus nichtrostendem Stahlguss und aus  
Zinkdruckguss**

Der oben genannte Regelungsgegenstand wird hiermit allgemein bauaufsichtlich  
zugelassen/ genehmigt.

Dieser Bescheid umfasst zehn Seiten und 36 Anlagen.

Der Gegenstand ist erstmals am 1. Oktober 2013 allgemein bauaufsichtlich zugelassen worden.

DIBt

## I ALLGEMEINE BESTIMMUNGEN

- 1 Mit diesem Bescheid ist die Verwendbarkeit bzw. Anwendbarkeit des Regelungsgegenstandes im Sinne der Landesbauordnungen nachgewiesen.
- 2 Dieser Bescheid ersetzt nicht die für die Durchführung von Bauvorhaben gesetzlich vorgeschriebenen Genehmigungen, Zustimmungen und Bescheinigungen.
- 3 Dieser Bescheid wird unbeschadet der Rechte Dritter, insbesondere privater Schutzrechte, erteilt.
- 4 Dem Verwender bzw. Anwender des Regelungsgegenstandes sind, unbeschadet weiter gehender Regelungen in den "Besonderen Bestimmungen", Kopien dieses Bescheides zur Verfügung zu stellen. Zudem ist der Verwender bzw. Anwender des Regelungsgegenstandes darauf hinzuweisen, dass dieser Bescheid an der Verwendungs- bzw. Anwendungsstelle vorliegen muss. Auf Anforderung sind den beteiligten Behörden ebenfalls Kopien zur Verfügung zu stellen.
- 5 Dieser Bescheid darf nur vollständig vervielfältigt werden. Eine auszugsweise Veröffentlichung bedarf der Zustimmung des Deutschen Instituts für Bautechnik. Texte und Zeichnungen von Werbeschriften dürfen diesem Bescheid nicht widersprechen, Übersetzungen müssen den Hinweis "Vom Deutschen Institut für Bautechnik nicht geprüfte Übersetzung der deutschen Originalfassung" enthalten.
- 6 Dieser Bescheid wird widerruflich erteilt. Die Bestimmungen können nachträglich ergänzt und geändert werden, insbesondere, wenn neue technische Erkenntnisse dies erfordern.
- 7 Dieser Bescheid bezieht sich auf die von dem Antragsteller gemachten Angaben und vorgelegten Dokumente. Eine Änderung dieser Grundlagen wird von diesem Bescheid nicht erfasst und ist dem Deutschen Institut für Bautechnik unverzüglich offenzulegen.

## II BESONDERE BESTIMMUNGEN

### 1 Regelungsgegenstand und Verwendungs- bzw. Anwendungsbereich

#### 1.1 Zulassungsgegenstand und Verwendungsbereich

Zulassungsgegenstand ist eine Haltekonstruktion mit Klemmhaltern Modell 00, 02, 03, 04, 05, 06, 08 oder 09 einschließlich deren Zubehörteile entsprechend Anlage 1. Die Klemmhalter bestehen aus nichtrostendem Stahlguss oder aus Zinkdruckguss.

Der Zulassungsgegenstand darf sowohl im Innen- als auch im Außenbereich von Gebäuden verwendet werden.

#### 1.2 Genehmigungs- und Anwendungsbereich

Genehmigungsgegenstand ist die Planung, Bemessung und Ausführung von punktförmig gelagerten Vertikalverglasungen aus rechteckigen oder trapezförmigen ebenen Glasscheiben und aus einer Haltekonstruktion nach diesem Bescheid.

Die ausfachende Glasscheibe besteht aus monolithischem heißgelagertem Einscheiben-Sicherheitsglas oder aus Verbund-Sicherheitsglas (VSG) und wird durch die Metallteile der Haltekonstruktion an der Unterkonstruktion befestigt.

Die Verglasung darf als absturzsichernde Verglasung bzw. als Umwehrung (Geländer, Brüstung) von zum Begehen bestimmten Flächen angewendet werden. Zur Abtragung der Holmlasten ist ein unabhängiger Handlauf angeordnet.

Außergewöhnliche Nutzungsbedingungen (z. B. in Sportstadien) sowie besondere Stoßrisiken (z. B. Transport schwerer Lasten, abschüssige Rampe vor der Verglasung usw.) werden im Rahmen dieses Bescheides nicht erfasst.

### 2 Bestimmungen für das Bauprodukt

#### 2.1. Eigenschaften und Zusammensetzung

##### 2.1.1 Klemmhalter, Klemmschrauben

(1) Die Metallteile der Klemmhalter einschließlich der Sicherungsplatten bestehen aus Zinkdruckguss oder aus nichtrostendem Stahlguss. Sie haben elastische Einlagen aus EPDM mit einer Shore-A-Härte von  $75 \pm 5$  nach DIN ISO 7619-1<sup>1</sup>.

(2) Die Klemmschrauben M6x16 oder M6x20 (Senkkopf mit Innensechskant) nach DIN EN ISO 10642<sup>2</sup> müssen in Abhängigkeit der Klemmhaltermaterialien aus den in Tabelle 1 genannten Werkstoffen bestehen.

(3) Die Sicherungsstifte bestehen aus nichtrostendem Stahl (Typ 316). Sie sind mit einem Kunststoff ummantelt.

Die Werkstoffeigenschaften der Metallteile müssen den beim Deutschen Institut für Bautechnik hinterlegten Angaben (Hinterlegung Fassung 02/2022) entsprechen.

Die Werkstoffeigenschaften der Kunststoffteile müssen den beim Deutschen Institut für Bautechnik hinterlegten Angaben (Hinterlegung Fassung 02/2022) entsprechen und sind durch eine Werksbescheinigung "2.1" nach DIN EN 10204<sup>3</sup> zu belegen.

Aufbau und Abmessungen müssen den Anlagen 5 bis 36 sowie den beim Deutschen Institut für Bautechnik hinterlegten Detailangaben (Hinterlegung Fassung 02/2022) entsprechen.

Die Zuordnung der Klemmhalter, der Klemmschrauben und der Befestigungsschrauben zur Korrosionsbeständigkeitsklasse ist Tabelle 1 zu entnehmen.

1	DIN ISO 7619-1:2012-02	Elastomere oder thermoplastische Elastomere - Bestimmung der Eindringhärte
2	DIN EN ISO 10642:2013-04	Senkschrauben mit Innensechskant
3	DIN EN 10204:2005-01	Metallische Erzeugnisse - Arten von Prüfbescheinigungen

**Tabelle 1:** Zuordnung Materialien zur Korrosionsbeständigkeitsklasse

Klemmhalter	Klemmschrauben und Befestigungsschrauben	Korrosionsbeständigkeitsklasse (CRC) nach DIN EN 1993-1-4 <sup>4</sup> in Verbindung mit DIN EN 1993-1-NA <sup>5</sup>
Zinkdruckguss (ZP0400)	Nichtrostender Stahl Werkstoff-Nr. 1.4301 nach DIN EN 10088-1 <sup>6</sup> Stahlsorte A2 und FKL 70 nach DIN EN ISO 3506-1 <sup>7</sup>	II
Nichtrostender Stahlguss (Typ 304)	Nichtrostender Stahl Werkstoff-Nr. 1.4301 nach DIN EN 10088-1 Stahlsorte A2 und FKL 70 nach DIN EN ISO 3506-1	II
Nichtrostender Stahlguss (Typ 316)	Nichtrostender Stahl Werkstoff-Nr. 1.4401 bzw. 1.4404 nach DIN EN 10088-1 Stahlsorte A4 und FKL 70 nach DIN EN ISO 3506-1	III

### 2.1.2 Befestigungsschrauben

Die Befestigungsschrauben M8x20 nach DIN EN ISO 4762<sup>8</sup> müssen in Abhängigkeit der Klemmhaltermaterialien aus den in Tabelle 1 genannten Werkstoffen bestehen.

Die Werkstoffeigenschaften sind durch ein Abnahmeprüfzeugnis "3.1" nach DIN EN 10204 zu belegen.

### 2.2 Herstellung und Kennzeichnung

Die Klemmhalter einschließlich der Zubehörteile müssen den in den Abschnitten 2.1 genannten Eigenschaften und den beim DIBt hinterlegten Angaben (Hinterlegung Fassung 02/2022) entsprechen.

Die Komponenten der Haltekonstruktion oder deren Verpackung muss vom Hersteller mit dem Übereinstimmungszeichen (Ü-Zeichen) nach den Übereinstimmungszeichen-Verordnungen der Länder gekennzeichnet werden. In dem Übereinstimmungszeichen ist mindestens die Zulassungsnummer "Z-70.5-195", die Werkstoffbezeichnung "nichtrostender Stahlguss, Werkstoffnr. 1.4301 bzw. 1.4401 bzw. 1.4404" bzw. "Zinkdruckguss ZP0400" der Klemmhalter sowie das Herstellwerk und Herstelljahr anzugeben. Zusätzlich muss die Korrosionsbeständigkeitsklasse (z. B. anhand der Artikelnummer) auf der Verpackung ersichtlich sein.

Die Kennzeichnungen dürfen nur erfolgen, wenn die Voraussetzungen nach Abschnitt 2.3 erfüllt sind.

- |   |                            |   |
|---|----------------------------|---|
| 4 | DIN EN 1993-1-4:2015-10    | Eurocode 3: Bemessung und Konstruktion von Stahlbauten - Teile 1-4: Allgemeine Bemessungsregeln - Ergänzende Regeln zur Anwendung von nichtrostenden Stählen  |
| 5 | DIN EN 1993-1-4/NA:2017-01 | Nationaler Anhang - National festgelegte Parameter - Eurocode 3: Bemessung und Konstruktion von Stahlbauten - Teile 1-4: Allgemeine Bemessungsregeln - Ergänzende Regeln zur Anwendung von nichtrostenden Stählen |
| 6 | DIN EN 10088-1:2014-12     | Nichtrostende Stähle - Teil 1: Verzeichnis der nichtrostenden Stähle  |
| 7 | DIN EN ISO 3506-1:2020-08  | Mechanische Verbindungselemente - Mechanische Eigenschaften von Verbindungselementen aus korrosionsbeständigen nichtrostenden Stählen - Teil 1: Schrauben mit festgelegten Stahlsorten und Festigkeitsklassen     |
| 8 | DIN EN ISO 4762:2004-06    | Zylinderschrauben mit Innensechskant  |

## 2.3 Übereinstimmungsbestätigung

### 2.3.1 Allgemeines

(1) Die Bestätigung der Übereinstimmung der Klemmhalter aus Zinkdruckguss einschließlich Sicherungsplatten nach Abschnitt 2.1.1 mit den Bestimmungen dieser allgemeinen bauaufsichtlichen Zulassung muss für jedes Herstellwerk mit einer Übereinstimmungserklärung des Herstellers auf der Grundlage einer werkseigenen Produktionskontrolle und einer regelmäßigen Fremdüberwachung der Klemmhalter aus Zinkdruckguss einschließlich einer Erstprüfung erfolgen. Für die Erteilung des Übereinstimmungszertifikats und die Fremdüberwachung einschließlich der dabei durchzuführenden Produktprüfungen hat der Hersteller der Klemmhalter eine hierfür anerkannte Zertifizierungsstelle sowie eine hierfür anerkannte Überwachungsstelle nach PÜZ-Verzeichnis Teil II a, lfd. Nr. 4.1/2 einzuschalten.

(2) Die Bestätigung der Übereinstimmung der Klemmhalter aus nichtrostendem Stahlguss einschließlich Sicherungsplatten nach Abschnitt 2.1.1 mit den Bestimmungen dieser allgemeinen bauaufsichtlichen Zulassung muss für jedes Herstellwerk mit einer Übereinstimmungserklärung des Herstellers auf der Grundlage einer Erstprüfung durch den Hersteller und einer werkseigenen Produktionskontrolle erfolgen.

(3) Die Bestätigung der Übereinstimmung der EPDM-Einlagen, Klemmschrauben, Befestigungsschrauben und Sicherungsstifte nach den Abschnitten 2.1.1 sowie 2.1.2 mit den Bestimmungen dieser allgemeinen bauaufsichtlichen Zulassung muss für jedes Herstellwerk mit einer Übereinstimmungserklärung des Herstellers auf der Grundlage einer Erstprüfung durch den Hersteller und einer werkseigenen Produktionskontrolle erfolgen.

Die Übereinstimmungserklärung hat der Hersteller durch Kennzeichnung des Bauproduktes mit dem Übereinstimmungszeichen (Ü-Zeichen) unter Hinweis auf den Verwendungszweck abzugeben.

### 2.3.2 Werkseigene Produktionskontrolle

In jedem Herstellwerk ist eine werkseigene Produktionskontrolle einzurichten und durchzuführen. Unter werkseigener Produktionskontrolle wird die vom Hersteller vorzunehmende kontinuierliche Überwachung der Produktion verstanden, mit der dieser sicherstellt, dass die von ihm hergestellten Bauprodukte den Bestimmungen der allgemeinen bauaufsichtlichen Zulassung entsprechen.

Die werkseigene Produktionskontrolle soll dabei mindestens die im Folgenden aufgeführten Maßnahmen einschließen.

#### 1. Beschreibung und Überprüfung des Ausgangsmaterials und der Bestandteile

Es ist zu prüfen, ob für die Produkte nach 2.1. eine Prüfbescheinigung vorliegt und ob die Angaben den Anforderungen genügen.

Für die Klemmhalter einschließlich Sicherungsplatte aus Zinkdruckguss gilt folgendes:

- Es ist kontinuierlich zu überprüfen, dass die chemische Zusammensetzung den beim Deutschen Institut für Bautechnik hinterlegten Angaben (Hinterlegung Fassung 02/2022) entspricht.
- Die mechanischen Werkstoffeigenschaften (Streckgrenze, Zugfestigkeit, Bruchdehnung und Kerbschlagarbeit) sind für jedes Fertigungslos anhand von getrennt gegossenen Probestücken zu ermitteln.
- Die Überprüfung der inneren und äußeren Beschaffenheit muss für jedes Fertigungslos durch zerstörungsfreie Prüfungen (Röntgen, Ultraschall etc.) erfolgen.

#### 2. Kontrollen und Prüfungen, die im Rahmen der Herstellung des Zulassungsgegenstandes durchzuführen sind:

Für die Metallteile der Haltekonstruktion nach Abschnitt 2.1 gelten die Anforderungen zur werkseigenen Produktionskontrolle gemäß DIN EN 1090-1<sup>9</sup>.

<sup>9</sup>

DIN EN 1090-1:2012-02

Ausführung von Stahltragwerken und Aluminiumtragwerken - Teil 1: Konformitätsnachweisverfahren für tragende Bauteile

Die Ergebnisse der werkseigenen Produktionskontrolle sind aufzuzeichnen und auszuwerten. Die Aufzeichnungen müssen mindestens folgende Angaben enthalten:

- Bezeichnung des Bauprodukts bzw. des Ausgangsmaterials und der Bestandteile,
- Art der Kontrolle oder Prüfung,
- Datum der Herstellung und der Prüfung des Bauprodukts bzw. des Ausgangsmaterials oder der Bestandteile,
- Ergebnis der Kontrollen und Prüfungen und, soweit zutreffend, Vergleich mit den Anforderungen,
- Unterschrift des für die werkseigene Produktionskontrolle Verantwortlichen.

Die Aufzeichnungen sind mindestens fünf Jahre aufzubewahren. Sie sind dem Deutschen Institut für Bautechnik und der zuständigen obersten Bauaufsichtsbehörde auf Verlangen vorzulegen.

Bei ungenügendem Prüfergebnis sind vom Hersteller unverzüglich die erforderlichen Maßnahmen zur Abstellung des Mangels zu treffen. Bauprodukte, die den Anforderungen nicht entsprechen dürfen nicht verwendet werden und sind so zu handhaben, dass Verwechslungen mit übereinstimmenden ausgeschlossen werden. Nach Abstellung des Mangels ist - soweit technisch möglich und zum Nachweis der Mängelbeseitigung erforderlich - die betreffende Prüfung unverzüglich zu wiederholen.

### 2.3.3 Fremdüberwachung der Klemmhalter aus Zinkdruckguss

In jedem Werk ist die werkseigene Produktionskontrolle durch eine Fremdüberwachung regelmäßig zu überprüfen, mindestens jedoch zweimal jährlich. Häufigkeit und Umfang der Prüfungen sind mit der fremdüberwachenden Stelle abzustimmen.

Im Rahmen der Fremdüberwachung ist eine Erstprüfung des Bauprodukts durchzuführen, es können auch Proben für Stichprobenprüfungen entnommen werden. Die Probenahme und Prüfungen obliegen der jeweiligen Überwachungsstelle.

Im Rahmen der Fremdüberwachung sind die Produkteigenschaften der werkseigenen Produktionskontrolle gemäß Abschnitt 2.3.2 zu überprüfen. Der Umfang der Prüfungen ist mit der fremdüberwachenden und zertifizierenden Stelle abzustimmen.

Die Ergebnisse der Zertifizierung und Fremdüberwachung sind mindestens fünf Jahre aufzubewahren. Sie sind von der Zertifizierungsstelle bzw. der Überwachungsstelle auf Verlangen dem Deutschen Institut für Bautechnik und der zuständigen obersten Bauaufsichtsbehörde vorzulegen. Der Bericht über die durchgeführte Erstprüfung des Produkts ist dem Deutschen Institut für Bautechnik von der Zertifizierungsstelle unaufgefordert zur Kenntnis zu geben.

## 3 Bestimmungen für Planung, Bemessung und Ausführung

### 3.1 Planung

#### 3.1.1 Allgemeines

Für die Planung der punktförmig gelagerten Vertikalverglasungen gelten die Technischen Baubestimmungen, insbesondere DIN 18008-1<sup>10</sup> in Verbindung mit DIN 18008-3<sup>11</sup> und -4<sup>12</sup> sowie die nachfolgenden Bestimmungen.

Die Glasscheiben können aus monolithischem thermisch vorgespanntem Kalknatron-Einscheibensicherheitsglas (ESG) nach 3.1.2 oder aus Verbund-Sicherheitsglas (VSG) nach 3.1.3 bestehen.

10	DIN 18008-1:2020-05	Glas im Bauwesen - Bemessungs- und Konstruktionsregeln - Teil 1: Begriffe und allgemeine Grundlagen
11	DIN 18008-3:2013-07	Glas im Bauwesen - Bemessungs- und Konstruktionsregeln - Teil 3: Punktförmig gelagerte Verglasungen
12	DIN 18008-4:2013-07	Glas im Bauwesen - Bemessungs- und Konstruktionsregeln - Teil 4: Zusatzanforderungen an absturzsichernde Verglasungen

Die Glasscheiben müssen in den Dicken der Einzelscheiben Tabelle 2 entsprechen. Maximale und minimale Scheibenformate in Abhängigkeit des Klemmhaltermodells und des Glasaufbaus sind den Anlagen 5 bis 36 zu entnehmen.

**Tabelle 2:** Dicken der Einzelscheiben

Glasscheibe	Dicke der Einzelscheibe [mm]	Mögliches Modell															
		Ohne Sicherungsstift								Mit Sicherungsstift							
		00	02	03	04	05	06	08	09	00	02	03	04	05	06	08	09
Mono-ESG	8	x	x	x	x	x	x	x		nicht möglich							
	10	x	x	x	x	x	x	x		nicht möglich	x	x	x	x	x		
	12				x	x	x	x			x	x	x	x			
VSG aus 2 x ESG	4		x	x	x	x	x	x			x	x	x	x	x		
	5	x	x	x	x	x	x	x	x	x	x	x	x	x			
	6				x	x	x	x		x	x	x	x				
	8						x						x				
	10								x							x	
VSG aus 2 x TVG	4	x	x	x	x	x	x	x	x	x	x	x	x	x			
	5	x	x	x	x	x	x	x	x	x	x	x	x	x			
	6				x	x	x	x				x	x	x			
	8						x						x				
	10								x							x	

Die auf die punktförmig gelagerten Verglasungen einwirkenden Korrosionsbelastungen dürfen stahlgütenabhängig (siehe Abschnitt 2.1) die maßgebenden Belastungen der zugehörigen Korrosionsbeständigkeitsklasse je nach verwendetem Klemmmaterial (CRC II oder CRC III) nach EN 1993-1-4<sup>4</sup> Anhang A3 nicht überschreiten. Die Stahlgüteanforderungen der jeweiligen Korrosionsbeständigkeitsklasse sind von allen an einer Verglasung verbauten Stahlteilen zu erfüllen.

Bei der Verwendung von Klemmen mit Sicherungsstift (Einbausituation B) sind Bohrungen am Basiserzeugnis mit einem Durchmesser von mindestens 10 mm für Modell 00 bzw. 12 mm für die Modelle 02, 04, 05, 06, 08 und 09 vorzusehen. Der Durchmesser von Bohrungen darf nicht kleiner als die Glasdicke sein.

Die Randabstände dieser Bohrungen sind entsprechend der Klemmgeometrie zu planen und betragen vom vertikalen Glasrand bis zur Lochachse der Bohrung mindestens 24 mm, wobei diese Abstände nicht kleiner als die doppelte Glasdicke sein dürfen. Die Randabstände der Bohrungen vom horizontalen Glasrand bis zur Lochachse h4 und h5 betragen entsprechend der Anlagen 2 bis 4 mindestens 130 mm und maximal 160 mm.

Die Kanten der Glasscheiben sind als "Geschliffene Kante" oder höherwertig nach DIN EN 1863-1<sup>13</sup> auszuführen.

### 3.1.2 Monolithisches thermisch vorgespanntes Kalknatron-Einscheibensicherheitsglas (ESG)

Bei Verglasungen mit monolithischem ESG ist heißgelagertes thermisch vorgespanntes Kalknatron-Einscheibensicherheitsglas nach DIN EN 14179-2<sup>14</sup> in den Dicken von 8, 10 oder 12 mm zu verwenden. Hinsichtlich der Verwendung von monolithischem ESG oberhalb vier Meter Einbauhöhe sind die Technischen Baubestimmungen, hier DIN 18008-2<sup>15</sup> Abschnitt 4.3 und die Landesbauordnungen zu beachten.

### 3.1.3 VSG mit PVB-Folie

Bei Verglasungen mit VSG ist VSG nach DIN EN 14449<sup>16</sup> mit PVB-Folie zu verwenden. Die PVB-Folie muss folgende Eigenschaften bei einer Prüfung nach DIN EN ISO 527-3:2003-07<sup>17</sup> (Prüfgeschwindigkeit: 50 mm/min, Prüftemperatur: 23 °C) aufweisen:

- Reißfestigkeit: > 20 N/mm<sup>2</sup>
- Bruchdehnung: > 250 %

Alternativ kann ein VSG mit PVB-Folie verwendet werden, welches die in Anhang B.2 von DIN 18008-1<sup>10</sup> beschriebenen Eigenschaften aufweist.

Die Nenndicke der PVB-Folie beträgt entsprechend der Anlagen 5 bis 36 je nach Glasaufbau und Einbausituation mindestens 0,76 mm bzw. mindestens 1,52 mm.

Für Verglasungen aus VSG nach DIN EN 14449 mit anderen Zwischenlagen kann die Vergleichbarkeit des Haftverhaltens gegenüber einem VSG mit PVB-Folie mit den zuvor genannten Eigenschaften über eine Technische Dokumentation nach § 85a Abs. 2 Nr. 6 MBO (siehe D 3 der MVV TB) dargelegt werden.

Die beiden Einzelscheiben des VSG bestehen aus nachfolgenden Scheiben:

- a. Heißgelagertes thermisch vorgespanntes Kalknatron-Einscheibensicherheitsglas nach DIN EN 14179-1<sup>18,19</sup>
- b. Thermisch vorgespanntes Kalknatron-Einscheibensicherheitsglas (ESG) nach DIN EN 12150-1<sup>20,18</sup>
- c. Teilvorgespanntem Glas (TVG) nach DIN EN 1863-1<sup>21,22</sup>

## 3.2 Bemessung

Für die Bemessung der punktförmig gelagerten Verglasungen gelten die Technischen Baubestimmungen, insbesondere DIN 18008-1<sup>10</sup> in Verbindung mit DIN 18008-3<sup>11</sup> und -4<sup>12</sup> sowie die nachfolgenden Bestimmungen.

Der Nachweis der Tragfähigkeit der punktförmig gelagerten Verglasung unter stoßartigen Einwirkungen ist für die in den Anlagen 5 bis 36 angegebenen Abmessungen mit diesem Bescheid erbracht.

14	DIN EN 14179-2:2005-08	Glas im Bauwesen - Heißgelagertes thermisch vorgespanntes Kalknatron-Einscheibensicherheitsglas - Teil 2: Konformitätsbewertung/Produktnorm
15	DIN 18008-2:2020-05	Glas im Bauwesen - Bemessungs- und Konstruktionsregeln - Teil 2: Linienförmig gelagerte Verglasungen
16	DIN EN 14449:2005-07	Glas im Bauwesen - Verbundglas und Verbund-Sicherheitsglas - Konformitätsbewertung/Produktnorm
17	DIN EN ISO 527-3:2003-07	Kunststoffe - Bestimmung der Zugeigenschaften - Teil 3: Prüfbedingungen für Folien und Tafeln
18	Es muss gewährleistet sein, dass Scheiben in jeder hergestellten Abmessung das in DIN EN 12150-1 für Testscheiben definierte Bruchbild aufweisen.	
19	DIN EN 14179-1:2016-12	Glas im Bauwesen - Heißgelagertes thermisch vorgespanntes Kalknatron-Einscheibensicherheitsglas - Teil 1: Definition und Beschreibung;
20	DIN EN 12150-1:2019-08	Glas im Bauwesen - Thermisch vorgespanntes Kalknatron-Einscheibensicherheitsglas - Teil 1: Definition und Beschreibung
21	DIN EN 1863-1:2012-02	Glas im Bauwesen - Teilvorgespanntes Glas - Teil 1: Definition und Beschreibung
22	Glasprodukte nach EN 1863-2 müssen ein Bruchbild für jede hergestellte Bauteilgröße aufweisen, bei dem der Flächenanteil an Bruchstücken unkritischer Größe größer als ein Fünftel der Gesamtfläche ist. Die Prüfung des Bruchbilds ist in Anlehnung an DIN EN 1863-1:2012-02, Abschnitt 8 durchzuführen. Als Bruchstücke unkritischer Größe dürfen alle Bruchstücke betrachtet werden, denen ein Kreis von 120 mm Durchmesser einbeschrieben werden kann.	



Die Tragfähigkeit der Haltekonstruktion ist nach den maßgebenden Normen der Reihe DIN EN 1993 in Verbindung mit den nationalen Anhängen<sup>23</sup> nachzuweisen.

Für die Klemmhalter, Klemmschrauben und Befestigungsschrauben ist folgender Nachweis zu führen:

$$\frac{F_d}{F_{R,d}} \leq 1$$

#### Nachweis unter Horizontaleinwirkungen

$F_d$ : Bemessungswert der Querkraft im Grenzzustand der Tragfähigkeit

$F_{R,d}$ : Bemessungswert des Widerstandes gegenüber Querkraft

$F_{R,d} = 1455 \text{ N}$

#### Nachweis unter Vertikaleinwirkungen

$F_d$ : Bemessungswert der Vertikalkraft im Grenzzustand der Tragfähigkeit

$F_{R,d}$ : Bemessungswert des Widerstandes gegenüber Vertikalkraft

$F_{R,d} = 365 \text{ N}$

Die Standsicherheit des Handlaufs, der Pfosten und der Befestigung des Pfostens an der Unterkonstruktion ist nach den Technischen Baubestimmungen nachzuweisen.

Die Durchbiegung der Pfosten ("Stichmaß") darf nicht mehr als  $1/100$  der Pfostenhöhe betragen.

### **3.3 Ausführung**

Für die Ausführung der punktförmig gelagerten Verglasungen gelten die Technischen Baubestimmungen, insbesondere DIN 18008-1<sup>10</sup> in Verbindung mit DIN 18008-3<sup>11</sup> und -4<sup>12</sup> sowie die nachfolgenden Bestimmungen.

Der Transport der Glaselemente darf nur mit Transporthilfen durchgeführt werden, die eine Verletzung der Glaskanten ausschließen. Bei Zwischenlagerung am Einbauort sind geeignete Unterlagen zum Schutz der Glaskanten vorzusehen.

Alle Scheiben sind auf Kantenverletzungen zu prüfen. Scheiben mit Kantenverletzungen, die tiefer als 15 % der Glasdicke in das Glasvolumen eingreifen, dürfen nicht verwendet werden. Scheiben aus heißgelagertem thermisch vorgespanntem Kalknatron-Einscheibensicherheitsglas oder aus ESG mit Kantenverletzungen, die tiefer als 5 % in das Glasvolumen eingreifen, dürfen nicht verwendet werden.

Um einen kraftschlüssigen Verbund zwischen der EPDM-Einlage und der Verglasung zu sichern, ist die Klemmbefestigung mittels der Klemmschrauben (Senkkopf mit Innensechskant) mit einem Anzugsdrehmoment von 8 Nm zu verschrauben. Die Befestigungsschrauben (Zylinderschrauben mit Innensechskant) sind mit einem Anzugsdrehmoment von 12 Nm in die Pfosten einzuschrauben.

Der Abstand  $h_3$  bzw.  $h_6$  zwischen der freien Glaskante und massiven Konstruktionsteilen (z. B. Handlauf bzw. Bodenplatte) darf nur so groß sein, dass ein Stoß auf die freie Kante nicht möglich ist ( $< 50 \text{ mm}$ , Anlagen 2 bis 4), ansonsten sind die freien Glaskanten in ihrer vollen Breite mit einem Kantenschutz zu versehen. Der maximale Abstand beträgt 120 mm.

Die Orientierung der Klemmschrauben erfolgt immer zur Anprallseite der Verglasung.

Die Befestigung der Pfosten am Fußpunkt muss so erfolgen, dass eine Verdrehung des Pfostens sicher ausgeschlossen werden kann.

Bei Verwendung oberhalb von Verkehrsflächen ist die Verglasung wie in Anlage 1, Einbausituation A, dargestellt einzubauen. Dabei ist zu beachten, dass die Scheiben in voller Länge oberhalb des Fußbodens angeordnet werden. Bei Verwendung von Klemmhaltern mit Sicherungsstift oder Sicherungsplatte darf die Verglasung wie in Anlage 1, Einbausituation B oder C eingebaut werden.

Bei den Klemmhaltern mit geradem Rücken sind Pfosten mit entsprechend gerader Fläche im Bereich der Klemmhalterbefestigung zu verwenden. Bei Einsatz der Klemmhalter mit gekrümmtem Rücken sind Rundrohrpfosten mit entsprechend abgestimmtem Außendurchmesser zu verwenden. Die Pfosten bestehen aus nichtrostendem Stahl.

Die Klemmhalter sind mittels Schrauben nach Abschnitt 2.1.2 an den Pfosten zu befestigen. Die Schrauben nach Abschnitt 2.1. sind an der mindestens 6,5 mm dicken und mit geschnittenen Innengewinden versehenen Profilwandung der Pfosten zu befestigen. Bei einer Profilwandung, deren Dicke nicht ausreicht, um eine sichere Verankerung der Befestigungsschrauben zu gewährleisten, sind geeignete Einnietmutter zur Verankerung zu verwenden. Die Einnietmutter sind nicht Gegenstand dieses Bescheides.

Die Montage ist von geeignetem Fachpersonal entsprechend der beim Deutschen Institut für Bautechnik hinterlegten Montageanleitung der Firma "Inox Design srl" auszuführen.

Es dürfen nur Bauprodukte gemäß dieser allgemeinen bauaufsichtlichen Zulassung verbaut werden. Vor der Montage der absturzsichernden Verglasung ist deren Kennzeichnung zu kontrollieren.

Die bauausführende Firma hat zur Bestätigung der Übereinstimmung der Verglasung mit der von diesem Bescheid erfassten allgemeinen Bauartgenehmigung eine Übereinstimmungs-erklärung gemäß §§ 16 a Abs. 5 i.V.m. 21 Abs. 2 MBO abzugeben.

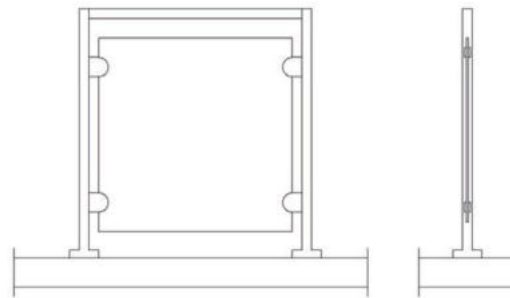
#### **4 Bestimmungen für Nutzung, Unterhalt und Wartung**

Bei Beschädigungen an der absturzsichernden Verglasung sind die beschädigten Komponenten umgehend auszutauschen bzw. die Beschädigungen fachgerecht zu beheben.

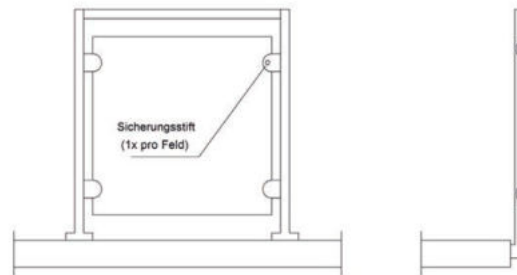
Andreas Schult  
Referatsleiter

Beglaubigt  
Zillmann

### Einbausituation A



### Einbausituation B



### Einbausituation C



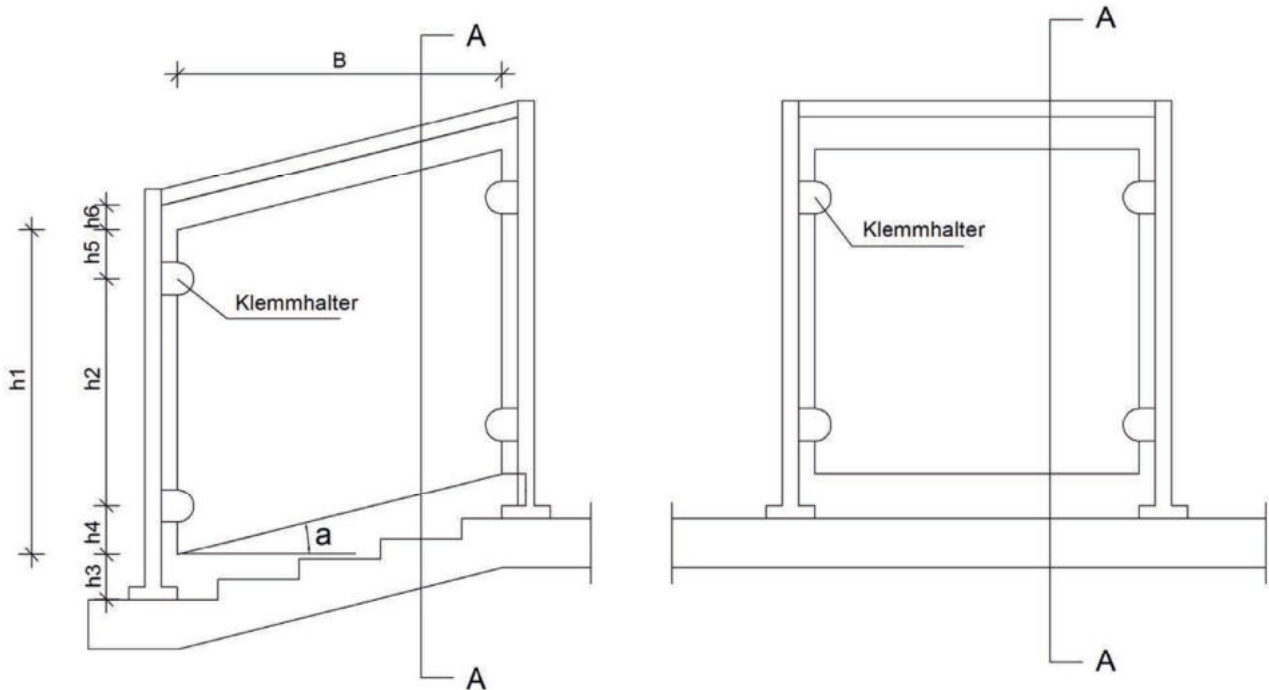
### Hinweis

Einbausituation B und C sind auch bei Einbausituation A möglich

Punktgehaltene absturzsichernde Verglasung mit Inox Design Klemmhaltern

Modell 00 / 02 / 03 / 04 / 05 / 06 / 08 / 09

Anlage 1



### Einbausituation A

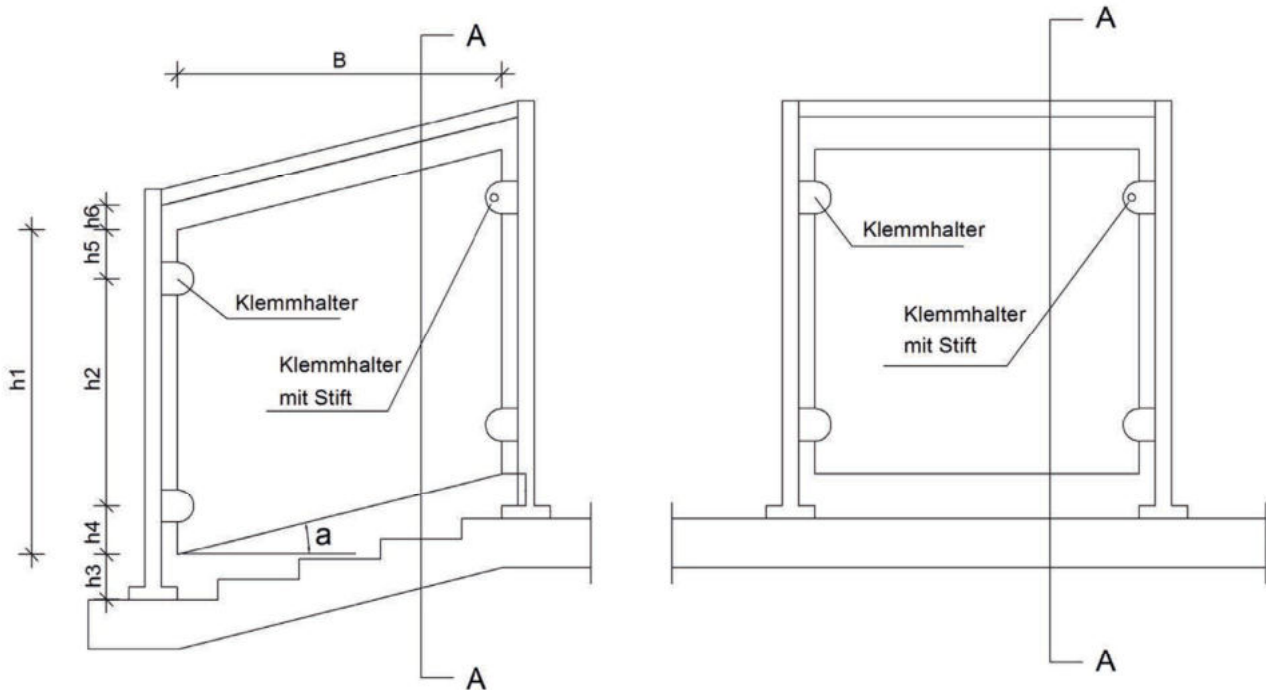
		Abmessungen	
Bezeichnung	Bedeutung	min.	max.
h5	Glaskante oben - Mittelachse obere Klemmhalter	130	160
h4	Mittelachse unterer Klemmhalter - Glasunterkante	130	160
h6	Abstand Handlauf - Glas	10	bis 50 ohne Kantenschutz ab 50 bis 120 mit Kantenschutz
h3	Fußbodenoberkante - Glaskante unten	10	bis 50 ohne Kantenschutz ab 50 bis 120 mit Kantenschutz
h2	Abstand der Klemmhalter	500	700
a	Winkel zur Horizontalen	0°	38°
h1	Höhe der Glasscheibe	800	1000
B	Breite der Glasscheibe	500*	1500*

\* siehe einzelne Glasaufbauten der Anlagen 5 ff.

Punktgehaltene absturzsichernde Verglasung mit Inox Design Klemmhaltern

Modell 00 / 02 / 03 / 04 / 05 / 06 / 08 / 09

Anlage 2



### Einbausituation B

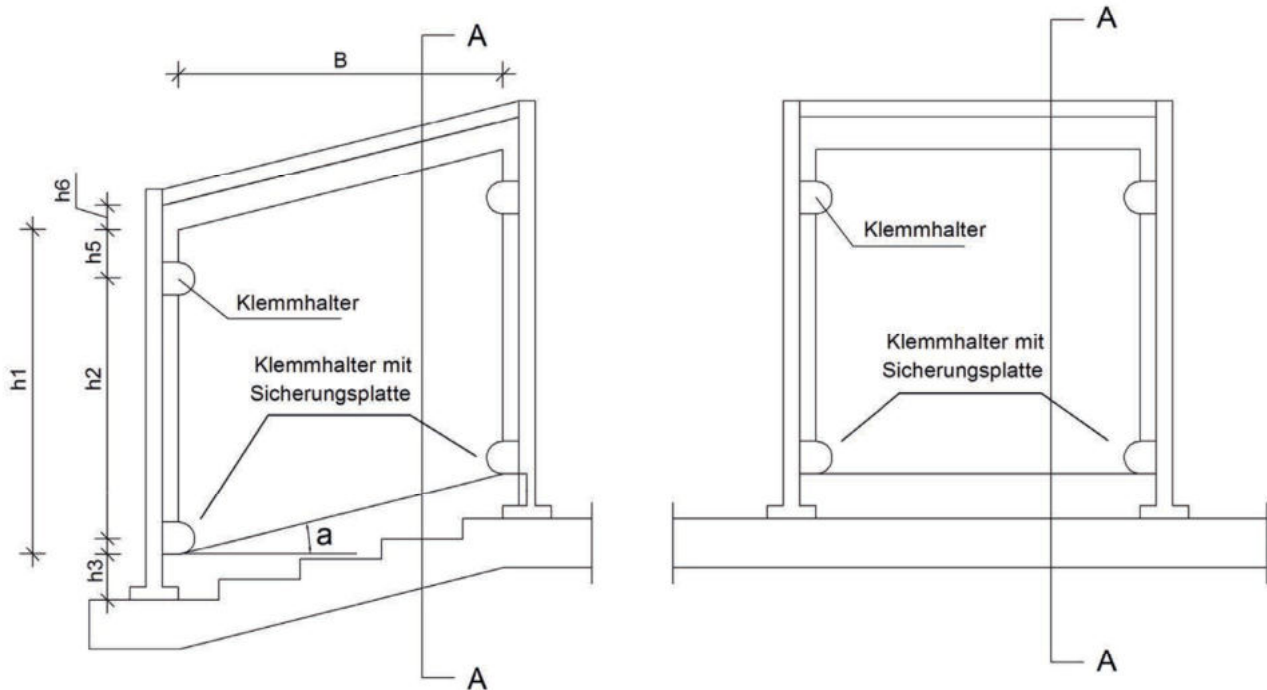
		Abmessungen	
Bezeichnung	Bedeutung	min.	max.
h5	Glaskante oben - Mittelachse obere Klemmhalter	130	160
h4	Mittelachse unterer Klemmhalter - Glasunterkante	130	160
h6	Abstand Handlauf - Glas	10	bis 50 ohne Kantenschutz ab 50 bis 120 mit Kantenschutz
h3	Fußbodenoberkante - Glaskante unten	10	bis 50 ohne Kantenschutz ab 50 bis 120 mit Kantenschutz
h2	Abstand der Klemmhalter	500	700
a	Winkel zur Horizontalen	0°	38°
h1	Höhe der Glasscheibe	800	1000
B	Breite der Glasscheibe	500*	1500*

\* siehe einzelne Glasaufbauten der Anlagen 5 ff.

Punktgehaltene absturzsichernde Verglasung mit Inox Design Klemmhaltern

Modell 00 / 02 / 04 / 05 / 06 / 08 / 09

Anlage 3



### Einbausituation C

Bezeichnung	Bedeutung	Abmessungen	
		min.	max.
h5	Glaskante oben - Mittelachse obere Klemmhalter	130	160
h4	-	-	-
h6	Abstand Handlauf - Glas	10	bis 50 ohne Kantenschutz ab 50 bis 120 mit Kantenschutz
h3	Fußbodenoberkante - Glaskante unten	10	bis 50 ohne Kantenschutz ab 50 bis 120 mit Kantenschutz
h2	Abstand der Klemmhalter	500	700
a	Winkel zur Horizontalen	0°	38°
h1	Höhe der Glasscheibe	800	1000
B	Breite der Glasscheibe	500*	1500*

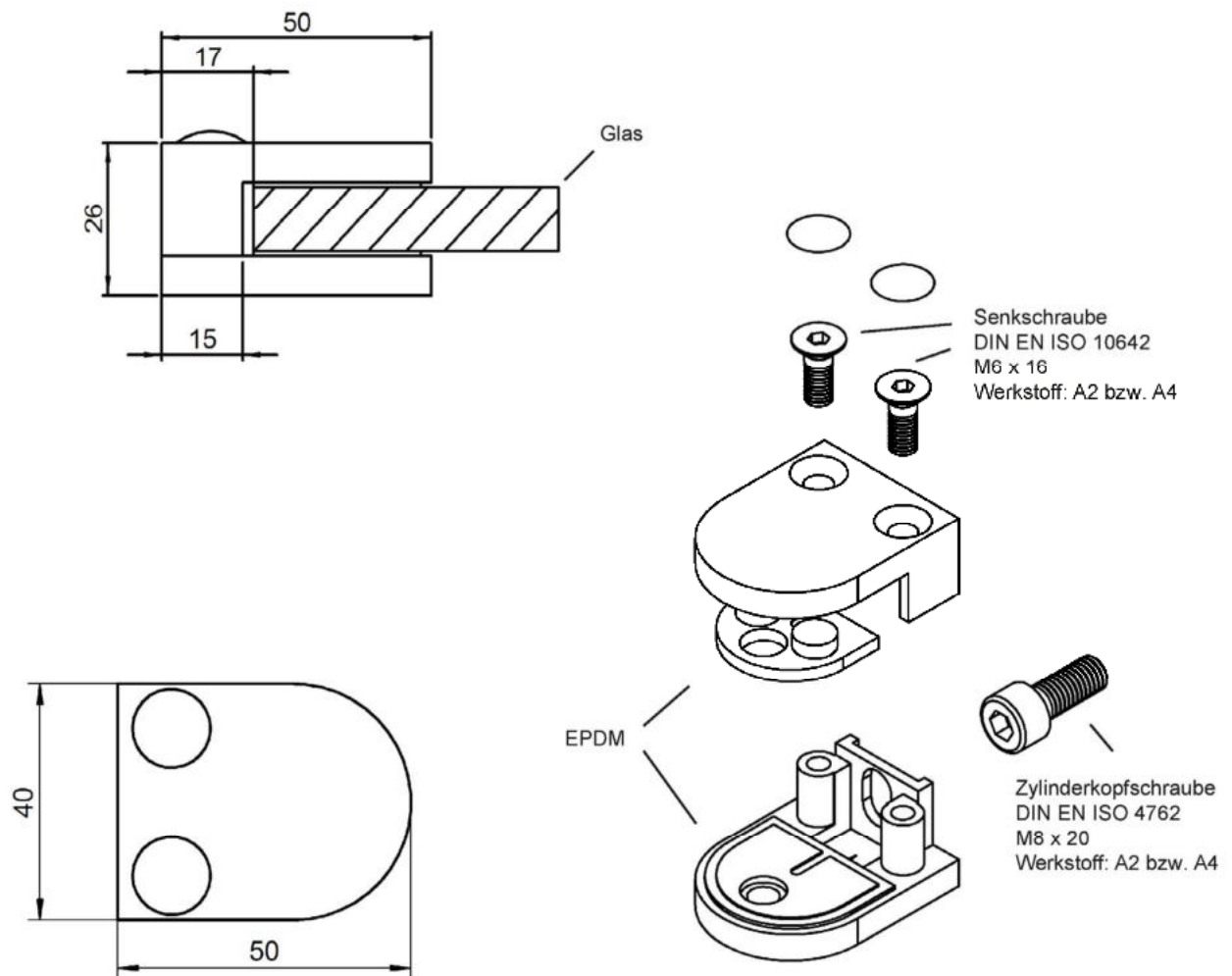
\* siehe einzelne Glasaufbauten der Anlagen 5 ff.

Punktgehaltene absturzsichernde Verglasung mit Inox Design Klemmhaltern

Modell 03 / 04 / 06 / 08 / 09

Anlage 4

## Modell 00 für geraden Anschluss Ohne Sicherungsstift und ohne Sicherungsplatte



Material	Art.-Nr. EPDM	Glas	Glasbreite
1.4301 bzw. 1.4401/04 bzw. Zink	G00-003	8,00mm monolithisches ESG*	500 - 1500 mm
1.4301 bzw. 1.4401/04 bzw. Zink	G00-004	4mm TVG/0,76mm PVB/4mm TVG	750 - 1500 mm
1.4301 bzw. 1.4401/04 bzw. Zink	G00-005	10,00mm monolithisches ESG*	500 - 1500 mm
1.4301 bzw. 1.4401/04 bzw. Zink	G00-006	5mm ESG/0,76mm PVB/5mm ESG 5mm TVG/0,76mm PVB/5mm TVG	750 - 1500 mm

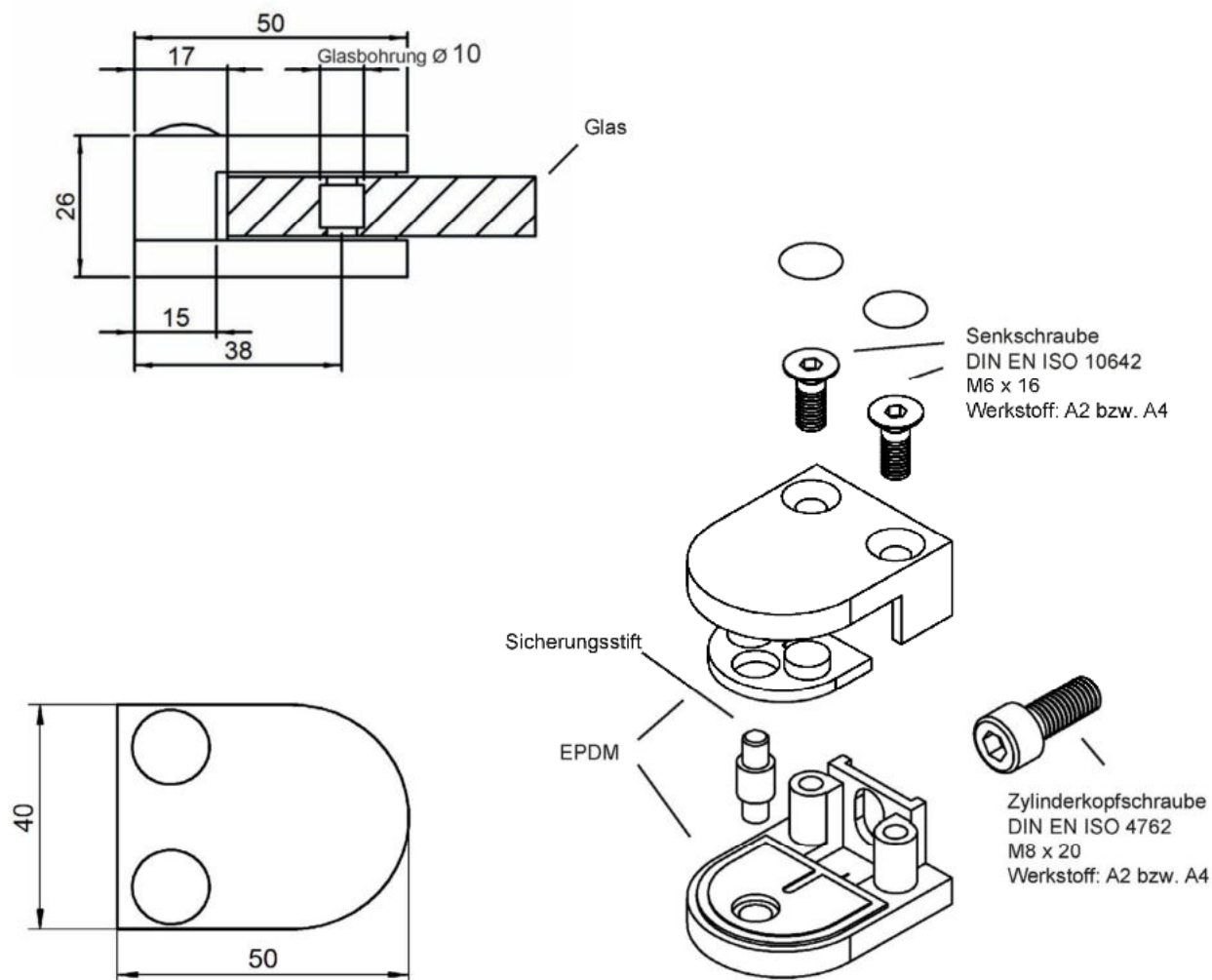
\*hinsichtlich der Anwendung von monolithischem ESG sind die Bestimmungen im Abschnitt 3.1.2 zu beachten

Punktgehaltene absturzsichernde Verglasung mit Inox Design Klemmhaltern

Modell 00 für geraden Anschluss

Anlage 5

## Modell 00 für geraden Anschluss Mit Sicherungsstift und ohne Sicherungsplatte



Material	Art.-Nr. EPDM	Glas	Glasbreite
1.4301 bzw. 1.4401/04 bzw. Zink	G00-003	8,00mm monolithisches ESG*	<b>nicht möglich</b>
1.4301 bzw. 1.4401/04 bzw. Zink	G00-004	4mm TVG/0,76mm PVB/4mm TVG	750 - 1500 mm
1.4301 bzw. 1.4401/04 bzw. Zink	G00-005	10,00mm monolithisches ESG*	<b>nicht möglich</b>
1.4301 bzw. 1.4401/04 bzw. Zink	G00-006	5mm ESG/0,76mm PVB/5mm ESG 5mm TVG/0,76mm PVB/5mm TVG	750 - 1500 mm

\*hinsichtlich der Anwendung von monolithischem ESG sind die Bestimmungen im Abschnitt 3.1.2 zu beachten

Punktgehaltene absturzsichernde Verglasung mit Inox Design Klemmhaltern

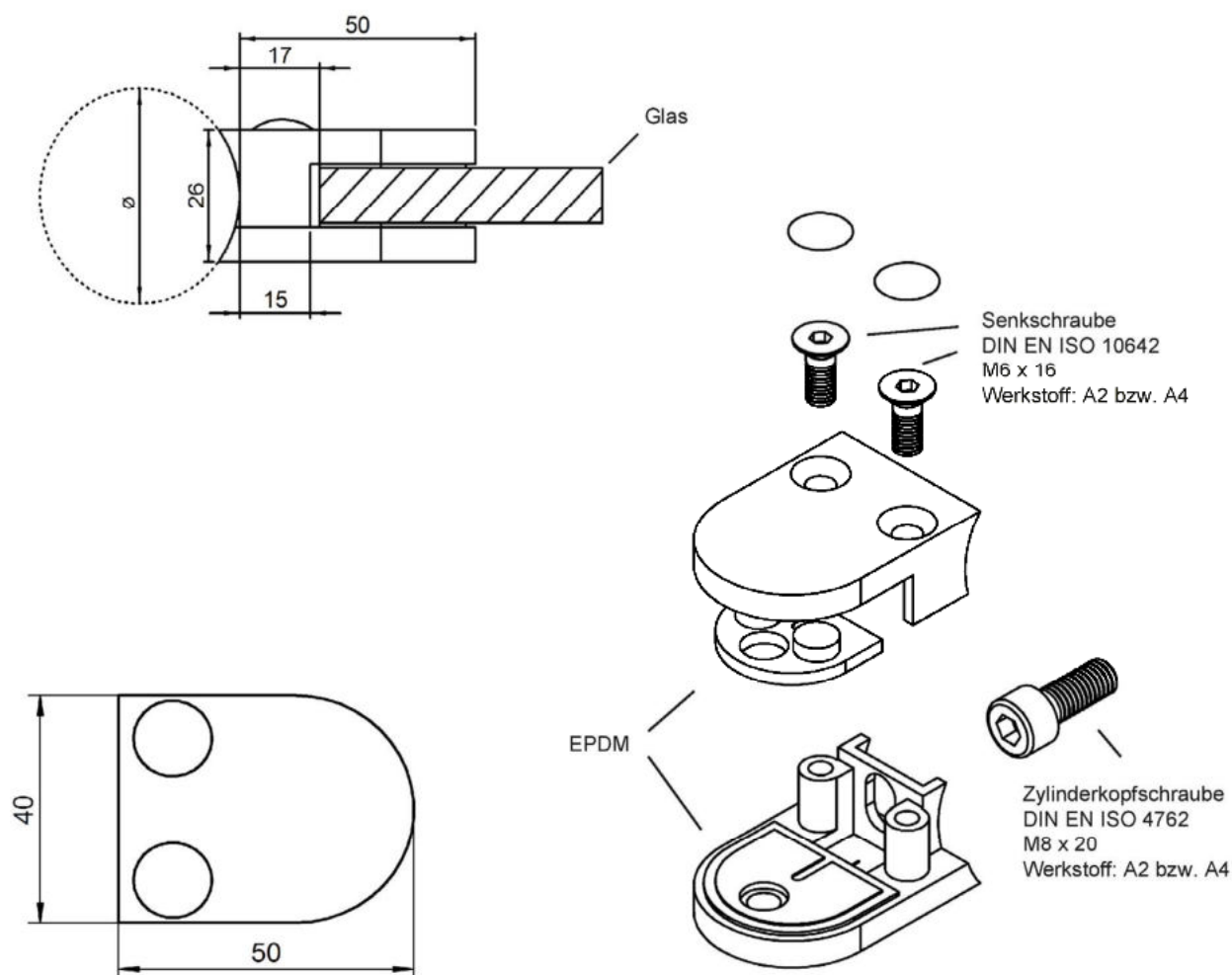
Modell 00 für geraden Anschluss

Anlage 6



## Modell 00

für Anschluss  $\varnothing$  33,7 / 42,4 / 48,3 / 60,3 mm  
Ohne Sicherungsstift und ohne Sicherungsplatte



Material	Art.-Nr. EPDM	Glas	Glasbreite
1.4301 bzw. 1.4401/04 bzw. Zink	G00-003	8,00mm monolithisches ESG*	500 - 1500 mm
1.4301 bzw. 1.4401/04 bzw. Zink	G00-004	4mm TVG/0,76mm PVB/4mm TVG	750 - 1500 mm
1.4301 bzw. 1.4401/04 bzw. Zink	G00-005	10,00mm monolithisches ESG*	500 - 1500 mm
1.4301 bzw. 1.4401/04 bzw. Zink	G00-006	5mm ESG/0,76mm PVB/5mm ESG 5mm TVG/0,76mm PVB/5mm TVG	750 - 1500 mm

\*hinsichtlich der Anwendung von monolithischem ESG sind die Bestimmungen im Abschnitt 3.1.2 zu beachten

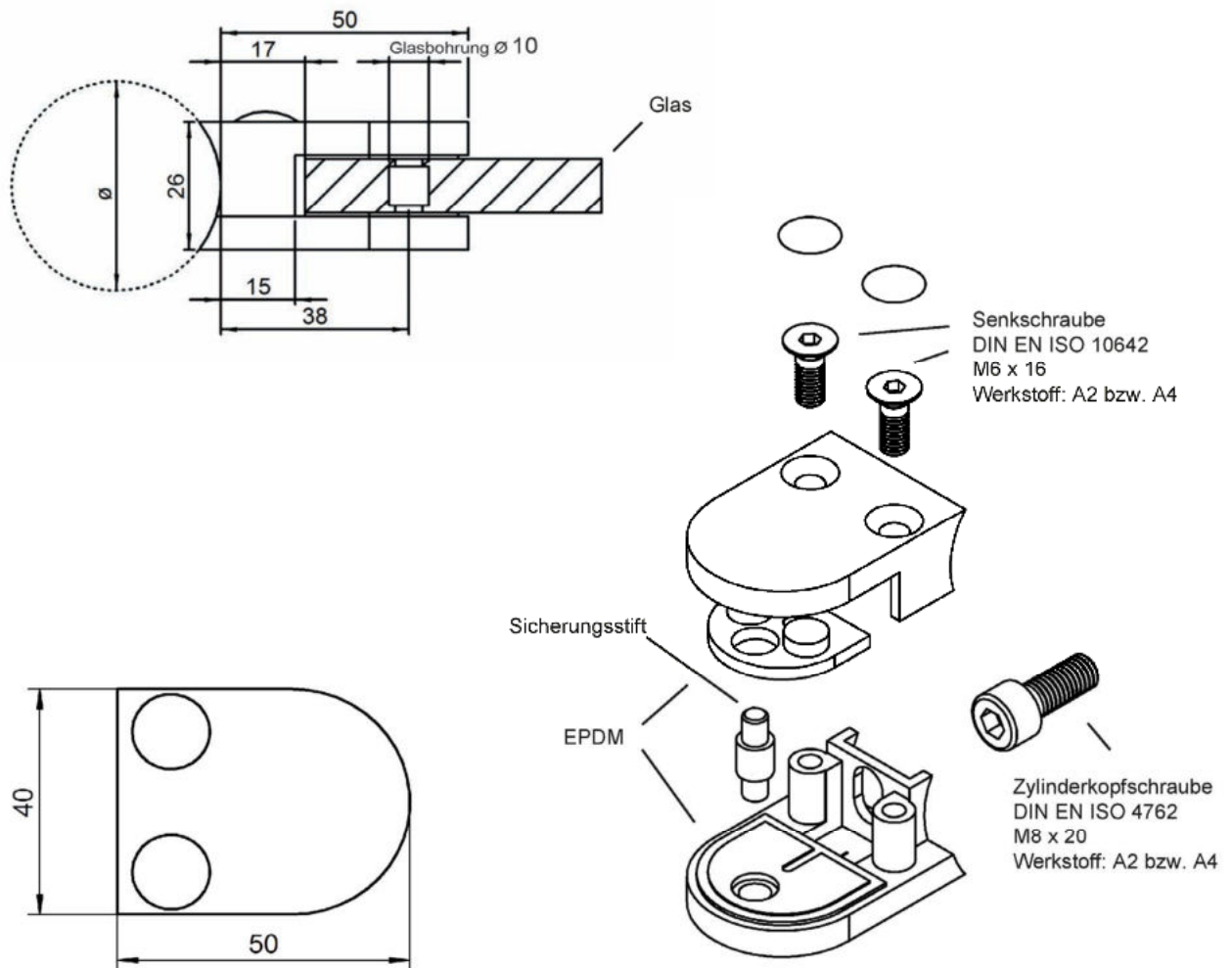
Punktgehaltene absturzsichernde Verglasung mit Inox Design Klemmhaltern

Modell 00 für Anschluss  $\varnothing$  33,7 / 42,4 / 48,3 / 60,3 mm

Anlage 7

## Modell 00

für Anschluss  $\varnothing$  33,7 / 42,4 / 48,3 / 60,3 mm  
Mit Sicherungstift und ohne Sicherungsplatte



Material	Art.-Nr. EPDM	Glas	Glasbreite
1.4301 bzw. 1.4401/04 bzw. Zink	G00-003	8,00mm monolithisches ESG*	<b>nicht möglich</b>
1.4301 bzw. 1.4401/04 bzw. Zink	G00-004	4mm TVG/0,76mm PVB/4mm TVG	750 - 1500 mm
1.4301 bzw. 1.4401/04 bzw. Zink	G00-005	10,00mm monolithisches ESG*	<b>nicht möglich</b>
1.4301 bzw. 1.4401/04 bzw. Zink	G00-006	5mm ESG/0,76mm PVB/5mm ESG 5mm TVG/0,76mm PVB/5mm TVG	750 - 1500 mm

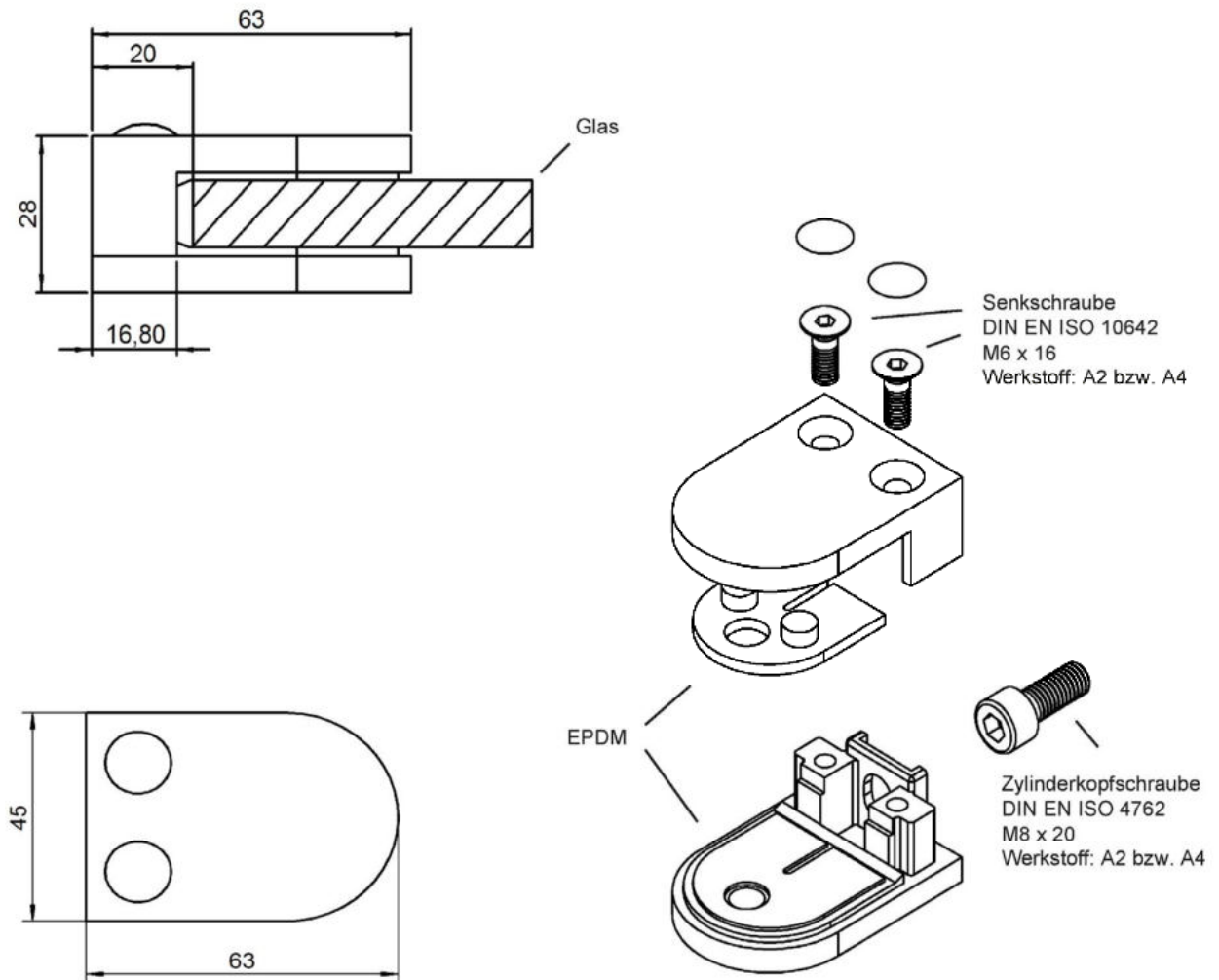
\*hinsichtlich der Anwendung von monolithischem ESG sind die Bestimmungen im Abschnitt 3.1.2 zu beachten

Punktgehaltene absturzsichernde Verglasung mit Inox Design Klemmhaltern

Modell 00 für Anschluss  $\varnothing$  33,7 / 42,4 / 48,3 / 60,3 mm

Anlage 8

## Modell 02 für geraden Anschluss Ohne Sicherungsstift und ohne Sicherungsplatte



Material	Art.-Nr. EPDM	Glas	Glasbreite
1.4301 bzw. 1.4401/04 bzw. Zink	G02-001	8,00mm monolithisches ESG*	500 - 1500 mm
1.4301 bzw. 1.4401/04 bzw. Zink	G02-002	4mm TVG/0,76mm PVB/4mm TVG	750 - 1500 mm
1.4301 bzw. 1.4401/04 bzw. Zink	G02-0025	4mm ESG/1,52mm PVB/4mm ESG 4mm TVG/1,52mm PVB/4mm TVG	500 - 1500 mm
1.4301 bzw. 1.4401/04 bzw. Zink	G02-003	10,00mm monolithisches ESG*	500 - 1500 mm
1.4301 bzw. 1.4401/04 bzw. Zink	G02-004	5mm ESG/0,76mm PVB/5mm ESG 5mm TVG/0,76mm PVB/5mm TVG	750 - 1500 mm

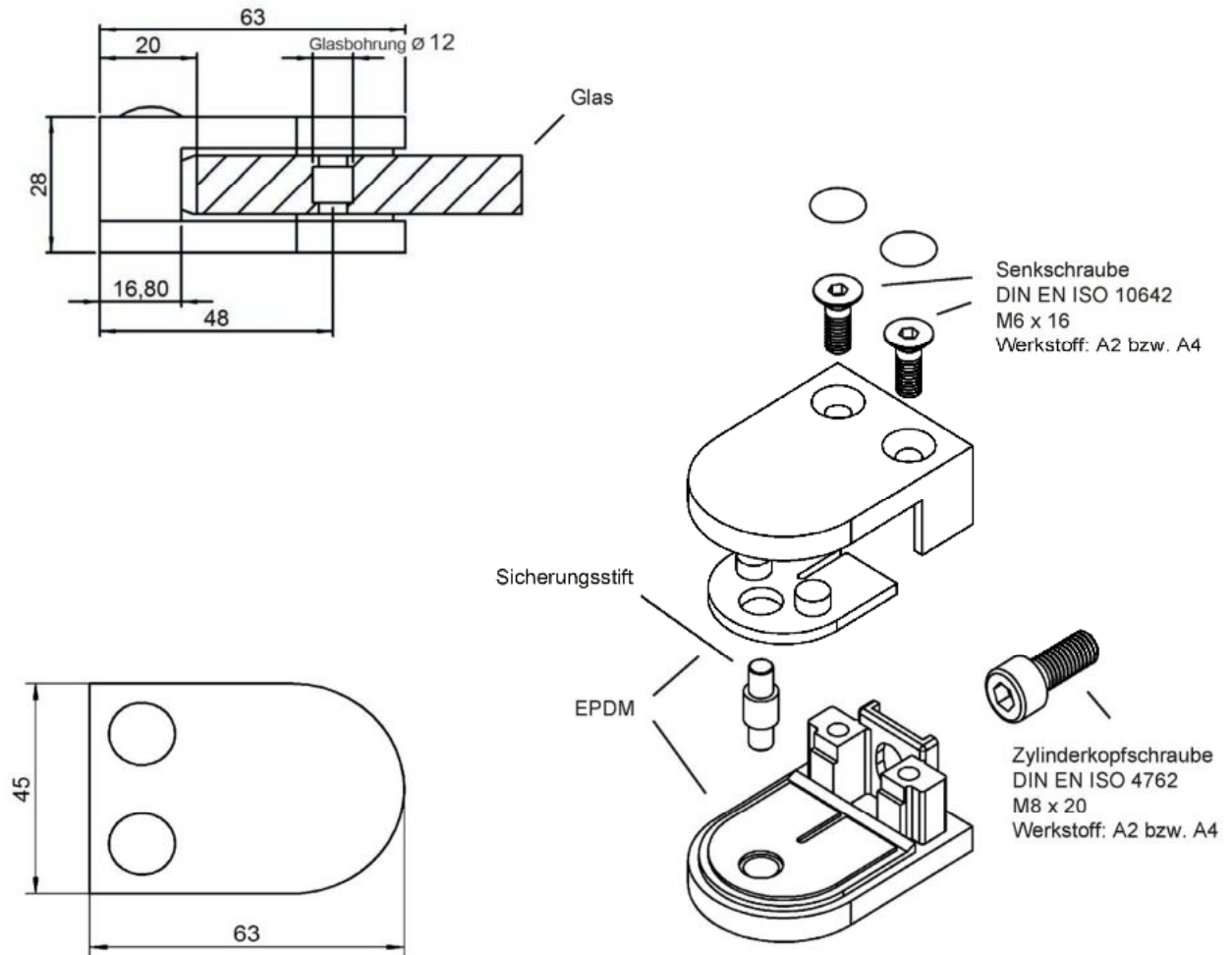
\*hinsichtlich der Anwendung von monolithischem ESG sind die Bestimmungen im Abschnitt 3.1.2 zu beachten

Punktgehaltene absturzsichernde Verglasung mit Inox Design Klemmhaltern

Modell 02 für geraden Anschluss

Anlage 9

## Modell 02 für geraden Anschluss Mit Sicherungsstift und ohne Sicherungsplatte



Material	Art.-Nr. EPDM	Glas	Glasbreite
1.4301 bzw. 1.4401/04 bzw. Zink	G02-001	8,00mm monolithisches ESG*	<b>nicht möglich</b>
1.4301 bzw. 1.4401/04 bzw. Zink	G02-002	4mm TVG/0,76mm PVB/4mm TVG	750 - 1500 mm
1.4301 bzw. 1.4401/04 bzw. Zink	G02-0025	4mm ESG/1,52mm PVB/4mm ESG 4mm TVG/1,52mm PVB/4mm TVG	500 - 1500 mm
1.4301 bzw. 1.4401/04 bzw. Zink	G02-003	10,00mm monolithisches ESG*	500 - 1500 mm
1.4301 bzw. 1.4401/04 bzw. Zink	G02-004	5mm ESG/0,76mm PVB/5mm ESG 5mm TVG/0,76mm PVB/5mm TVG	750 - 1500 mm

\*hinsichtlich der Anwendung von monolithischem ESG sind die Bestimmungen im Abschnitt 3.1.2 zu beachten

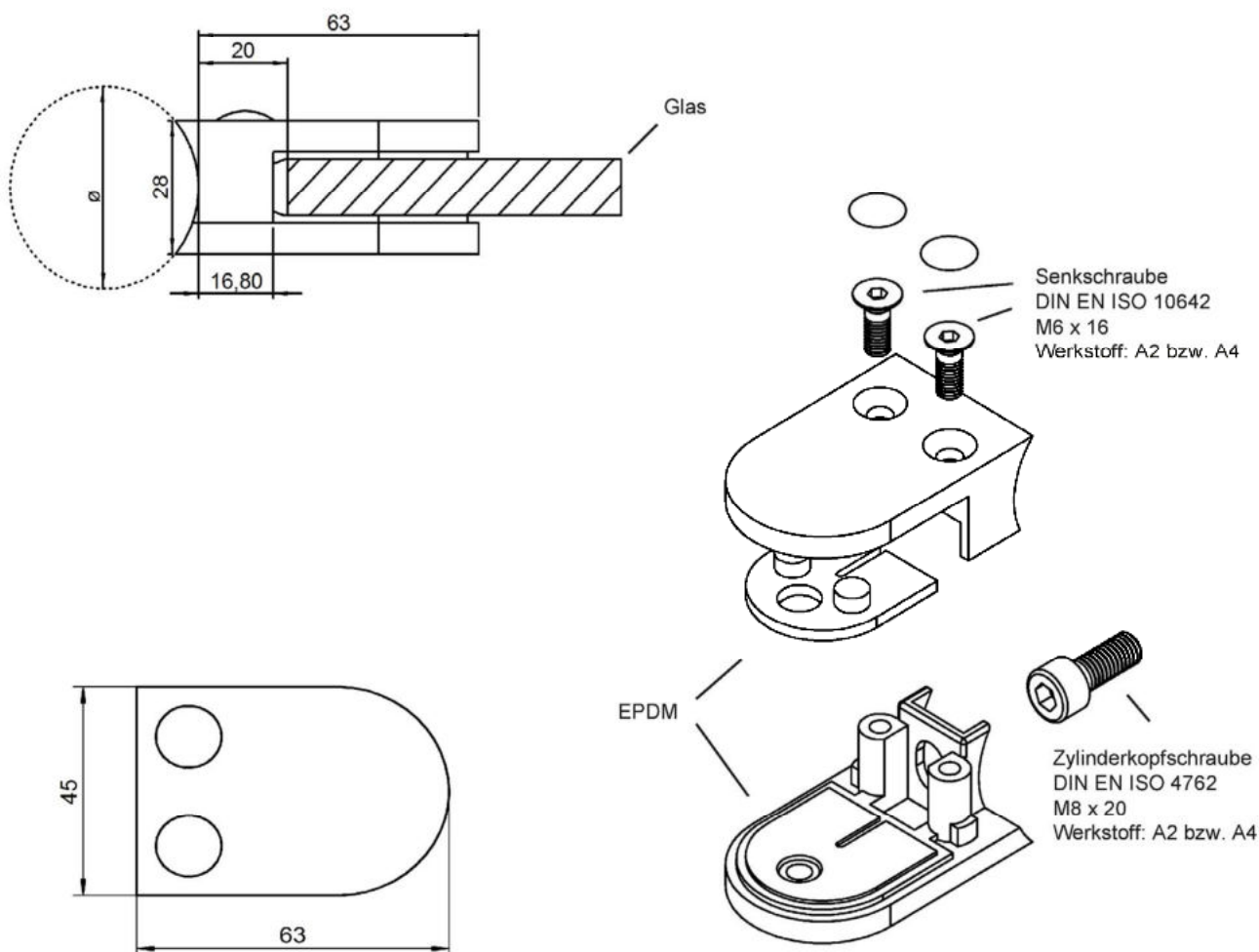
Punktgehaltene absturzsichernde Verglasung mit Inox Design Klemmhaltern

Modell 02 für geraden Anschluss

Anlage 10

## Modell 02

für Anschluss  $\varnothing$  33,7 / 42,4 / 48,3 / 60,3 mm  
Ohne Sicherungstift und ohne Sicherungsplatte



Material	Art.-Nr. EPDM	Glas	Glasbreite
1.4301 bzw. 1.4401/04 bzw. Zink	G02-001	8,00mm monolithisches ESG*	500 - 1500 mm
1.4301 bzw. 1.4401/04 bzw. Zink	G02-002	4mm TVG/0,76mm PVB/4mm TVG	750 - 1500 mm
1.4301 bzw. 1.4401/04 bzw. Zink	G02-0025	4mm ESG/1,52mm PVB/4mm ESG 4mm TVG/1,52mm PVB/4mm TVG	500 - 1500 mm
1.4301 bzw. 1.4401/04 bzw. Zink	G02-003	10,00mm monolithisches ESG*	500 - 1500 mm
1.4301 bzw. 1.4401/04 bzw. Zink	G02-004	5mm ESG/0,76mm PVB/5mm ESG 5mm TVG/0,76mm PVB/5mm TVG	750 - 1500 mm

\*hinsichtlich der Anwendung von monolithischem ESG sind die Bestimmungen im Abschnitt 3.1.2 zu beachten

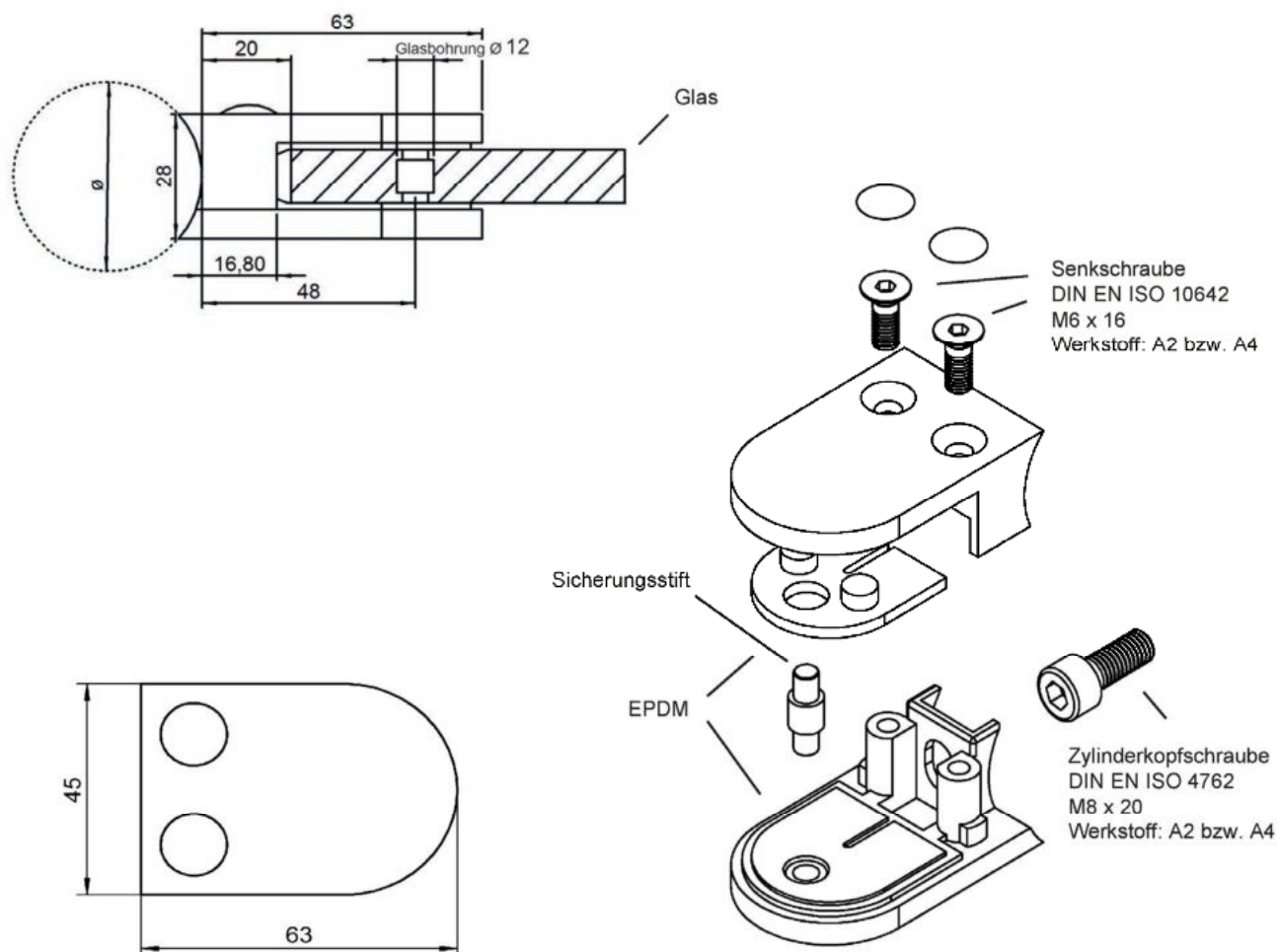
Punktgehaltene absturzsichernde Verglasung mit Inox Design Klemmhaltern

Modell 02 für Anschluss  $\varnothing$  33,7 / 42,4 / 48,3 / 60,3 mm

Anlage 11

## Modell 02

für Anschluss  $\varnothing 33,7 / 42,4 / 48,3 / 60,3$  mm  
Mit Sicherungsstift und ohne Sicherungsplatte



Material	Art.-Nr. EPDM	Glas	Glasbreite
1.4301 bzw. 1.4401/04 bzw. Zink	G02-001	8,00mm monolithisches ESG*	<b>nicht möglich</b>
1.4301 bzw. 1.4401/04 bzw. Zink	G02-002	4mm TVG/0,76mm PVB/4mm TVG	750 - 1500 mm
1.4301 bzw. 1.4401/04 bzw. Zink	G02-0025	4mm ESG/1,52mm PVB/4mm ESG 4mm TVG/1,52mm PVB/4mm TVG	500 - 1500 mm
1.4301 bzw. 1.4401/04 bzw. Zink	G02-003	10,00mm monolithisches ESG*	500 - 1500 mm
1.4301 bzw. 1.4401/04 bzw. Zink	G02-004	5mm ESG/0,76mm PVB/5mm ESG 5mm TVG/0,76mm PVB/5mm TVG	750 - 1500 mm

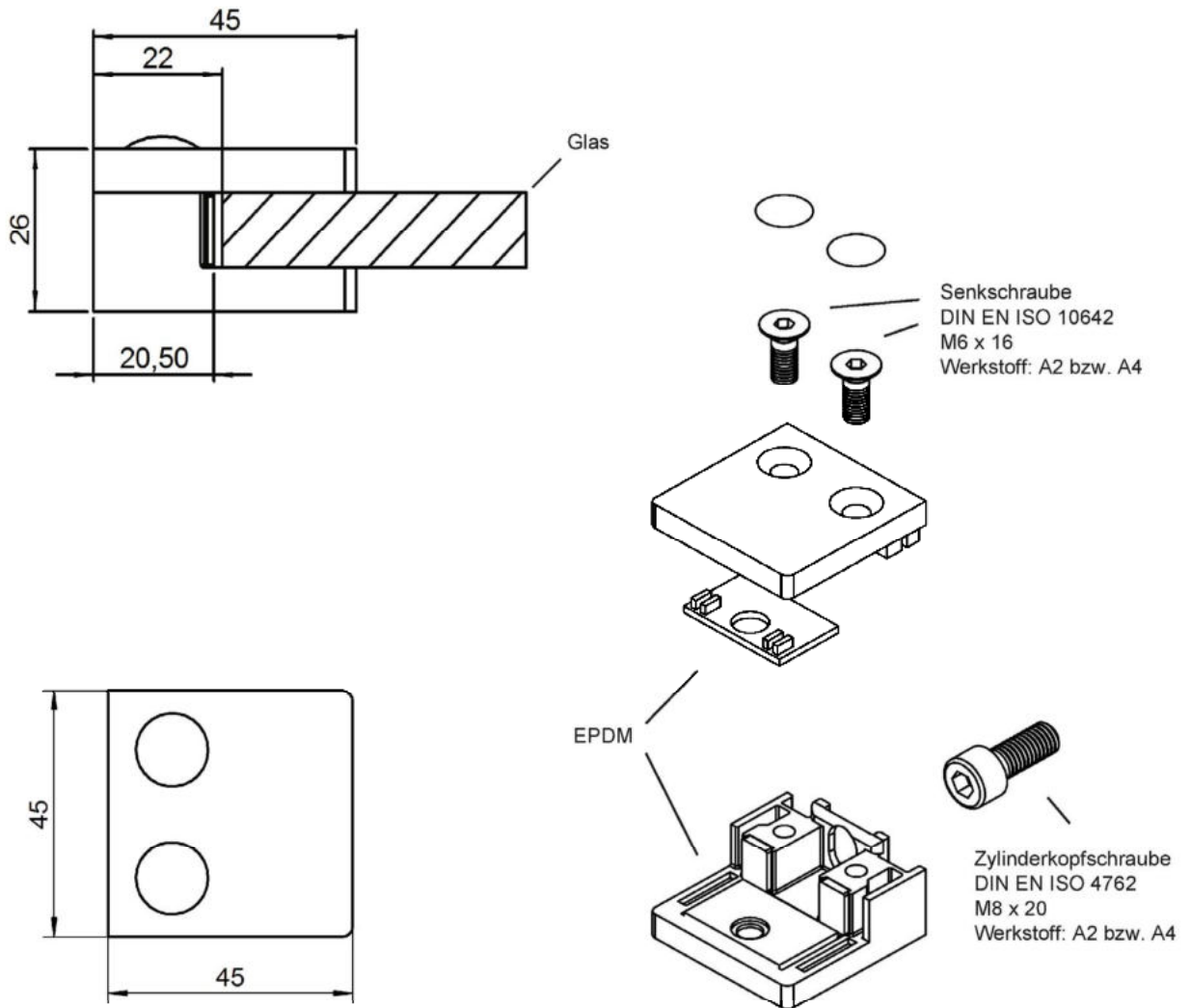
\*hinsichtlich der Anwendung von monolithischem ESG sind die Bestimmungen im Abschnitt 3.1.2 zu beachten

Punktgehaltene absturzsichernde Verglasung mit Inox Design Klemmhaltern

Modell 02 für Anschluss  $\varnothing 33,7 / 42,4 / 48,3 / 60,3$  mm

Anlage 12

## Modell 03 für geraden Anschluss Ohne Sicherungsstift und ohne Sicherungsplatte



Material	Art.-Nr. EPDM	Glas	Glasbreite
1.4301 bzw. 1.4401/04 bzw. Zink	G03-003	8,00mm monolithisches ESG*	500 - 1500 mm
1.4301 bzw. 1.4401/04 bzw. Zink	G03-004	4mm TVG/0,76mm PVB/4mm TVG	750 - 1500 mm
1.4301 bzw. 1.4401/04 bzw. Zink	G03-0045	4mm ESG/1,52mm PVB/4mm ESG 4mm TVG/1,52mm PVB/4mm TVG	500 - 1500 mm
1.4301 bzw. 1.4401/04 bzw. Zink	G03-005	10,00mm monolithisches ESG*	500 - 1500 mm
1.4301 bzw. 1.4401/04 bzw. Zink	G03-006	5mm ESG/0,76mm PVB/5mm ESG 5mm TVG/0,76mm PVB/5mm TVG	750 - 1500 mm

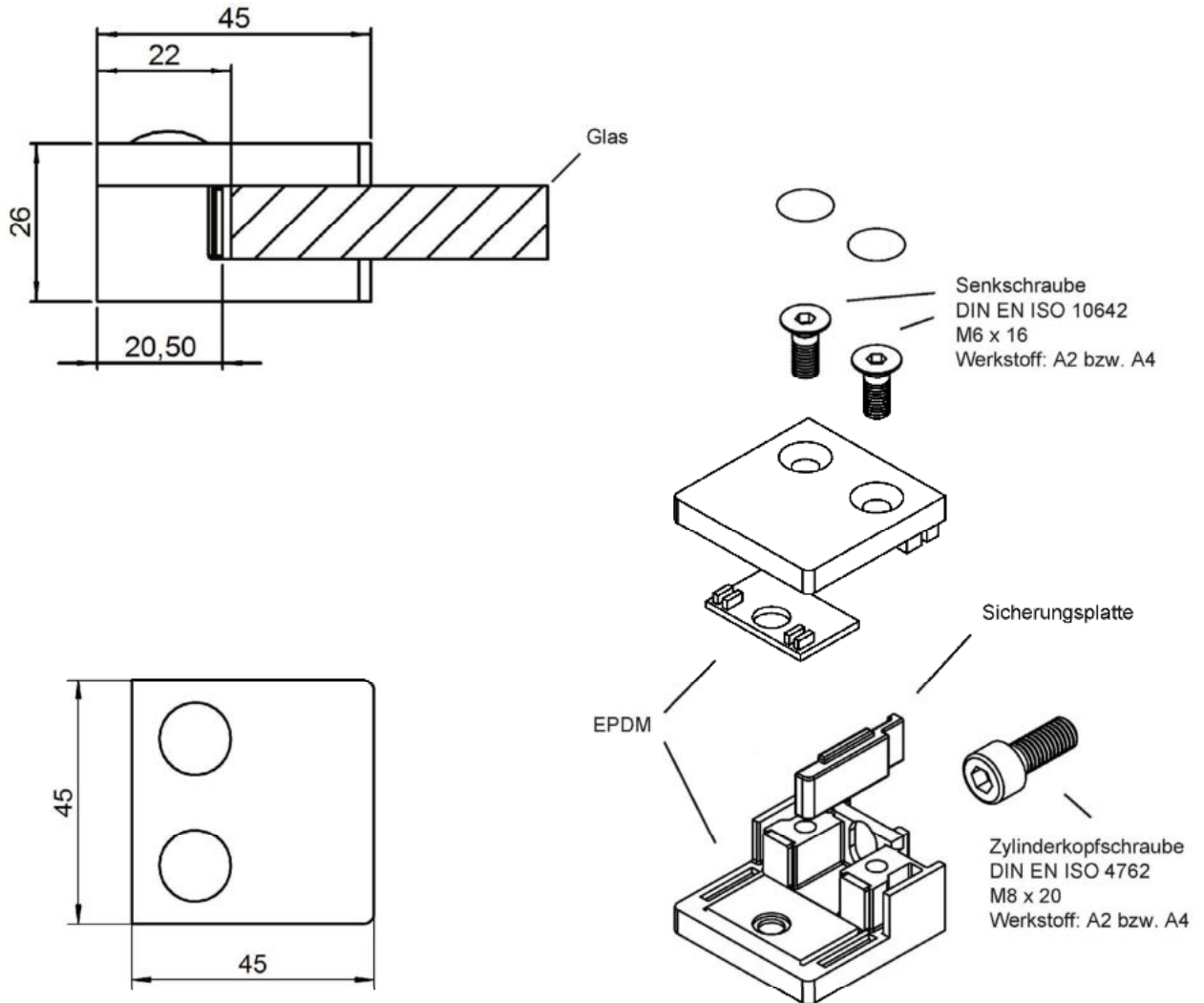
\*hinsichtlich der Anwendung von monolithischem ESG sind die Bestimmungen im Abschnitt 3.1.2 zu beachten

Punktgehaltene absturzsichernde Verglasung mit Inox Design Klemmhaltern

Modell 03 für geraden Anschluss

Anlage 13

## Modell 03 für geraden Anschluss Ohne Sicherungsstift, mit Sicherungsplatte



Material	Art.-Nr. EPDM	Glas	Glasbreite
1.4301 bzw. 1.4401/04 bzw. Zink	G03-003	8,00mm monolithisches ESG*	500 - 1500 mm
1.4301 bzw. 1.4401/04 bzw. Zink	G03-004	4mm TVG/0,76mm PVB/4mm TVG	1000 - 1500 mm
1.4301 bzw. 1.4401/04 bzw. Zink	G03-0045	4mm ESG/1,52mm PVB/4mm ESG 4mm TVG/1,52mm PVB/4mm TVG	1000 - 1500 mm
1.4301 bzw. 1.4401/04 bzw. Zink	G03-005	10,00mm monolithisches ESG*	500 - 1500 mm
1.4301 bzw. 1.4401/04 bzw. Zink	G03-006	5mm ESG/0,76mm PVB/5mm ESG 5mm TVG/0,76mm PVB/5mm TVG	1000 - 1500 mm

\*hinsichtlich der Anwendung von monolithischem ESG sind die Bestimmungen im Abschnitt 3.1.2 zu beachten

Punktgehaltene absturzsichernde Verglasung mit Inox Design Klemmhaltern

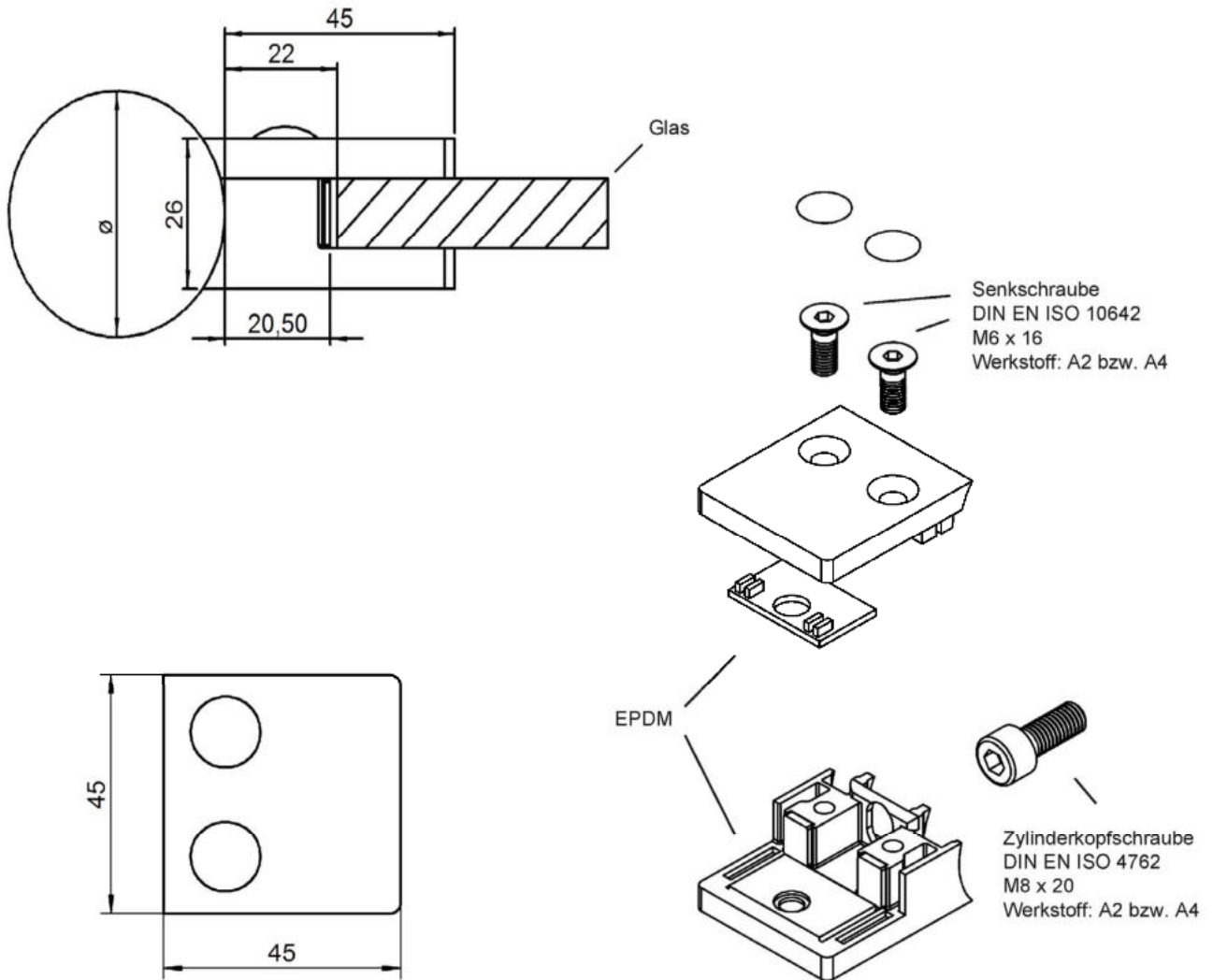
Modell 03 für geraden Anschluss

Anlage 14



## Modell 03

für Anschluss  $\varnothing$  33,7 / 42,4 / 48,3 / 60,3 mm  
Ohne Sicherungsstift und ohne Sicherungsplatte



Material	Art.-Nr. EPDM	Glas	Glasbreite
1.4301 bzw. 1.4401/04 bzw. Zink	G03-003	8,00mm monolithisches ESG*	500 - 1500 mm
1.4301 bzw. 1.4401/04 bzw. Zink	G03-004	4mm TVG/0,76mm PVB/4mm TVG	750 - 1500 mm
1.4301 bzw. 1.4401/01 bzw. Zink	G03-0045	4mm ESG/1,52mm PVB/4mm ESG 4mm TVG/1,52mm PVB/4mm TVG	500 - 1500 mm
1.4301 bzw. 1.4401/04 bzw. Zink	G03-005	10,00mm monolithisches ESG*	500 - 1500 mm
1.4301 bzw. 1.4401/04 bzw. Zink	G03-006	5mm ESG/0,76mm PVB/5mm ESG 5mm TVG/0,76mm PVB/5mm TVG	750 - 1500 mm

\*hinsichtlich der Anwendung von monolithischem ESG sind die Bestimmungen im Abschnitt 3.1.2 zu beachten

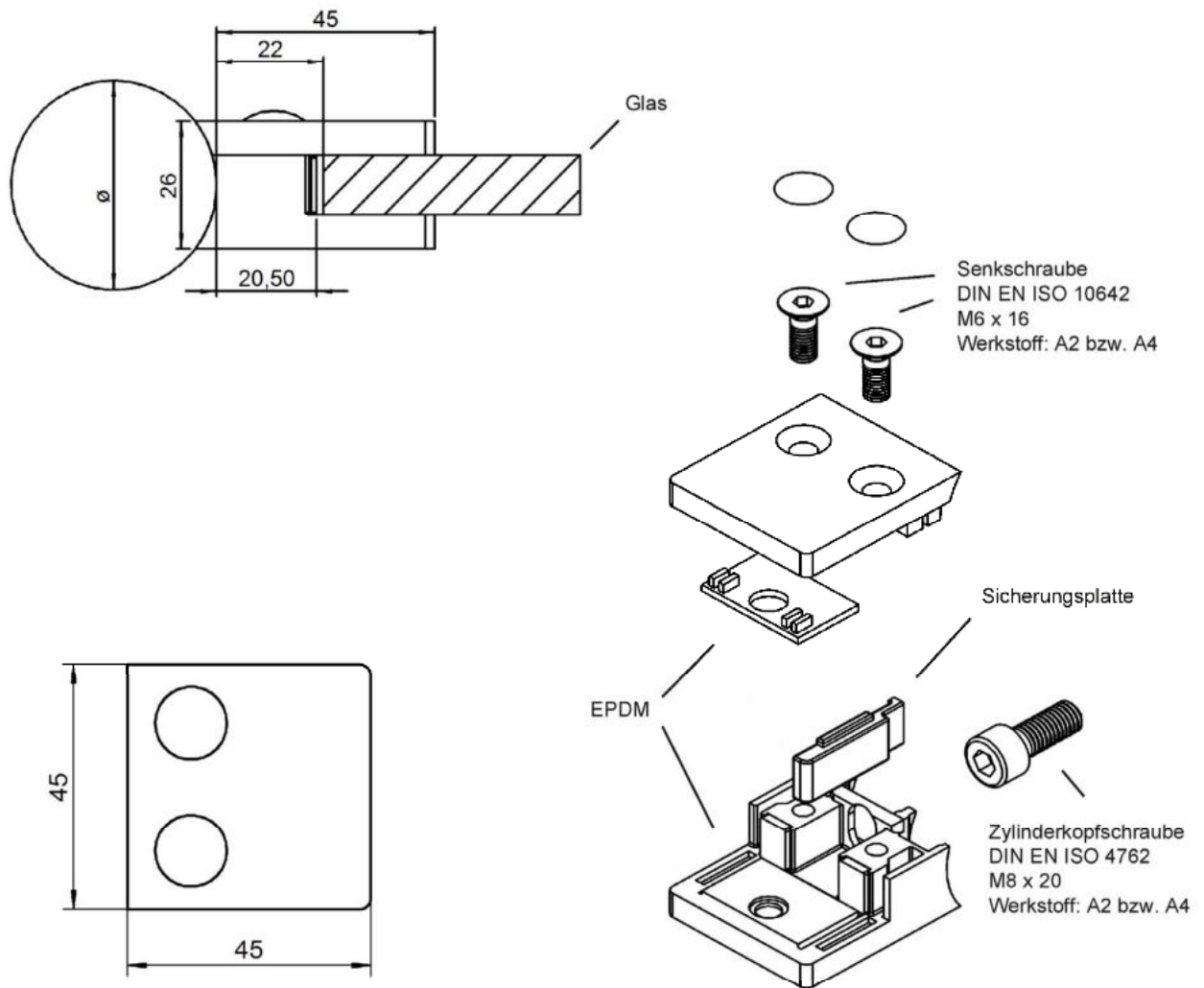
Punktgehaltene absturzsichernde Verglasung mit Inox Design Klemmhaltern

Modell 03 für Anschluss  $\varnothing$  33,7 / 42,4 / 48,3 / 60,3 mm

Anlage 15

## Modell 03

für Anschluss  $\varnothing$  33,7 / 42,4 / 48,3 / 60,3 mm  
Ohne Sicherungsstift, mit Sicherungsplatte



Material	Art.-Nr. EPDM	Glas	Glasbreite
1.4301 bzw. 1.4401/04 bzw. Zink	G03-003	8,00mm monolithisches ESG*	500 - 1500 mm
1.4301 bzw. 1.4401/04 bzw. Zink	G03-004	4mm TVG/0,76mm PVB/4mm TVG	1000 - 1500 mm
1.4301 bzw. 1.4401/04 bzw. Zink	G03-0045	4mm ESG/1,52mm PVB/4mm ESG 4mm TVG/1,52mm PVB/4mm TVG	1000 - 1500 mm
1.4301 bzw. 1.4401/04 bzw. Zink	G03-005	10,00mm monolithisches ESG*	500 - 1500 mm
1.4301 bzw. 1.4401/04 bzw. Zink	G03-006	5mm ESG/0,76mm PVB/5mm ESG 5mm TVG/0,76mm PVB/5mm TVG	1000 - 1500 mm

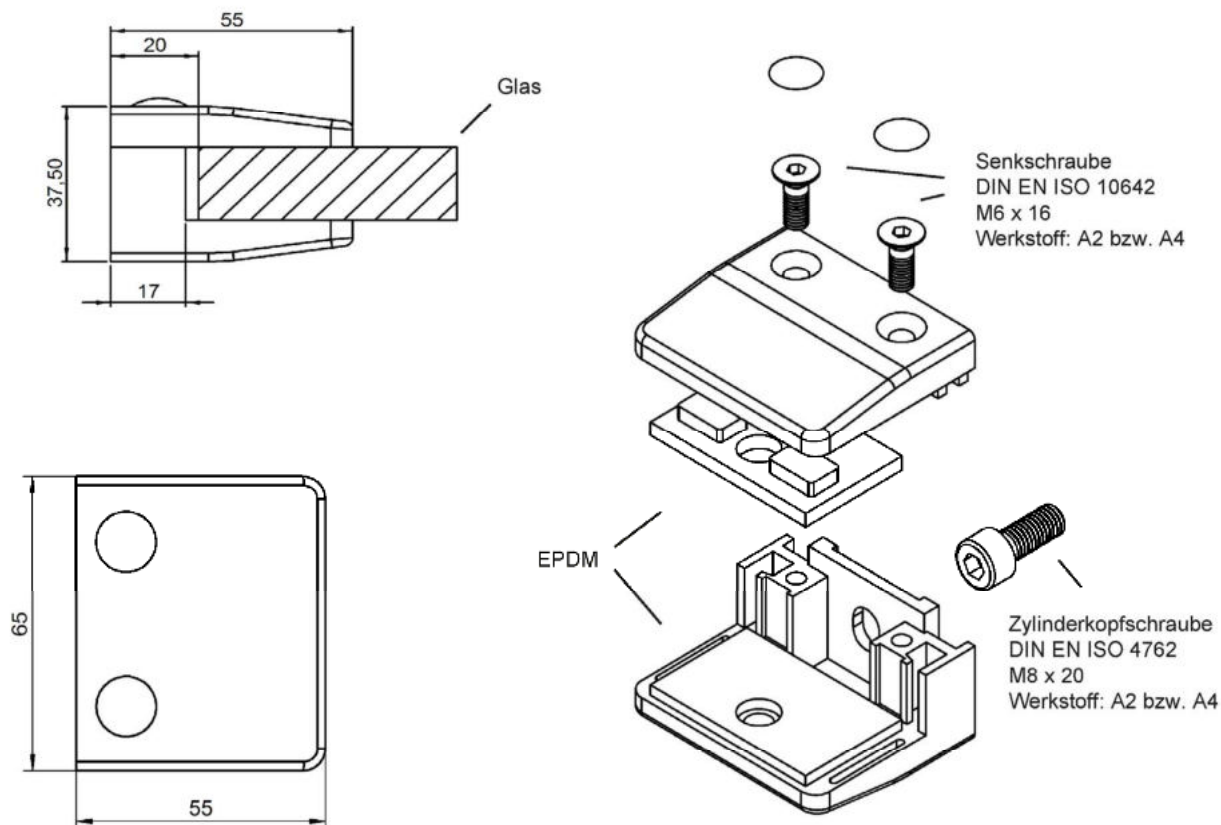
\*hinsichtlich der Anwendung von monolithischem ESG sind die Bestimmungen im Abschnitt 3.1.2 zu beachten

Punktgehaltene absturzsichernde Verglasung mit Inox Design Klemmhaltern

Modell 03 für Anschluss  $\varnothing$  33,7 / 42,4 / 48,3 / 60,3 mm

Anlage 16

## Modell 04 für geraden Anschluss Ohne Sicherungsstift und ohne Sicherungsplatte



Material	Art.-Nr. EPDM	Glas	Glasbreite
1.4301 bzw. 1.4401/04 bzw. Zink	G04-011	8,00mm monolithisches ESG*	500 - 1500 mm
1.4301 bzw. 1.4401/04 bzw. Zink	G04-012	4mm TVG/0,76mm PVB/4mm TVG	750 - 1500 mm
1.4301 bzw. 1.4401/04 bzw. Zink	G04-0125	4mm ESG/1,52mm PVB/4mm ESG 4mm TVG/1,52mm PVB/4mm TVG	500 - 1500 mm
1.4301 bzw. 1.4401/04 bzw. Zink	G04-013	10,00mm monolithisches ESG*	500 - 1500 mm
1.4301 bzw. 1.4401/04 bzw. Zink	G04-014	5mm ESG/0,76mm PVB/5mm ESG 5mm TVG/0,76mm PVB/5mm TVG	750 - 1500 mm
1.4301 bzw. 1.4401/04 bzw. Zink	G04-0145	5mm ESG/1,52mm PVB/5mm ESG 5mm TVG/1,52mm PVB/5mm TVG	500 - 1500 mm
1.4301 bzw. 1.4401/04 bzw. Zink	G04-001	12,00mm monolithisches ESG*	500 - 1500 mm
1.4301 bzw. 1.4401/04 bzw. Zink	G04-002	8mm ESG/0,76mm PVB/8mm ESG 8mm TVG/0,76mm PVB/8mm TVG	750 - 1500 mm
1.4301 bzw. 1.4401/04 bzw. Zink	G04-003	8mm ESG/1,52mm PVB/8mm ESG 8mm TVG/1,52mm PVB/8mm TVG	500 - 1500 mm
1.4301 bzw. 1.4401/04 bzw. Zink	G04-004	8mm ESG/0,76mm PVB/8mm ESG 8mm TVG/0,76mm PVB/8mm TVG	750 - 1500 mm
1.4301 bzw. 1.4401/04 bzw. Zink	G04-005	8mm ESG/1,52mm PVB/8mm ESG 8mm TVG/1,52mm PVB/8mm TVG	500 - 1500 mm

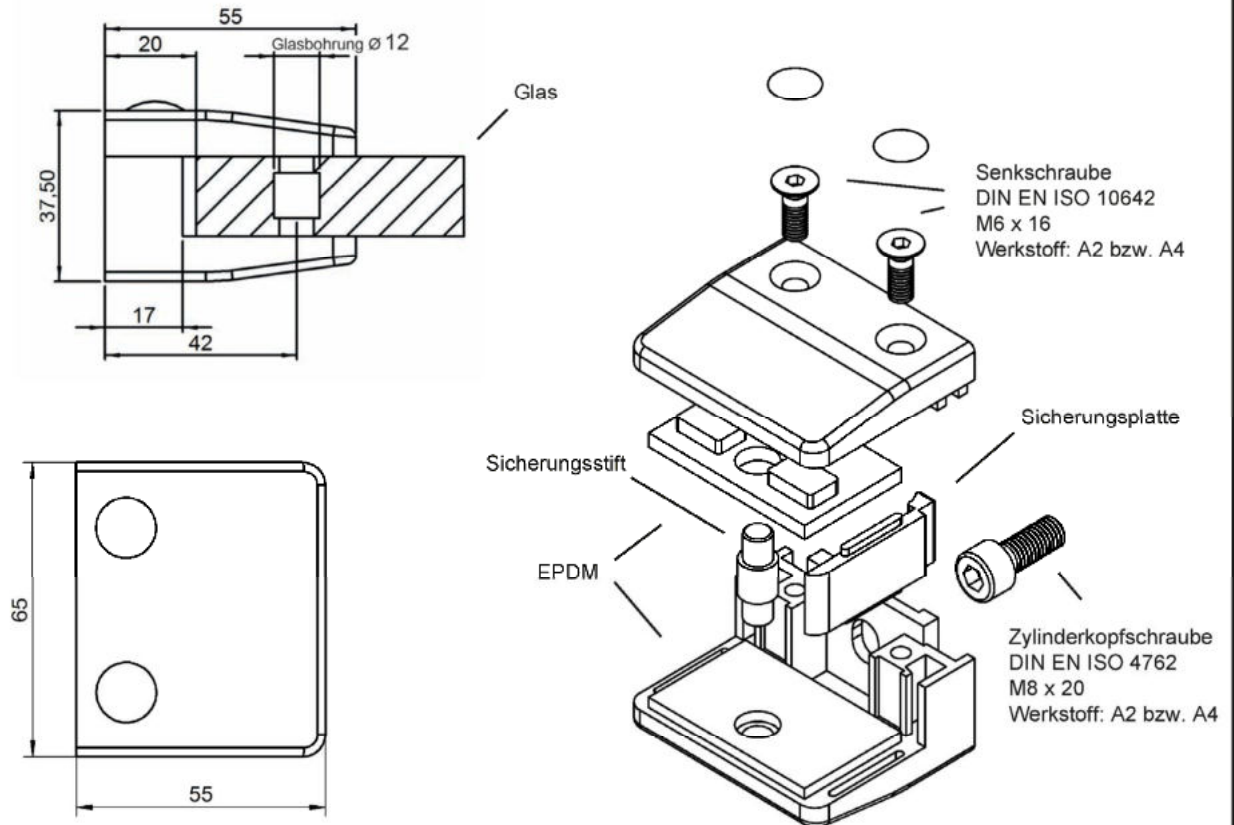
\*hinsichtlich der Anwendung von monolithischem ESG sind die Bestimmungen im Abschnitt 3.1.2 zu beachten

Punktgehaltene absturzsichernde Verglasung mit Inox Design Klemmhaltern

Modell 04 für geraden Anschluss

Anlage 17

## Modell 04 für geraden Anschluss Mit Sicherungsstift, alternativ mit Sicherungsplatte



Material	Art.-Nr. EPDM	Glas	Glasbreite mit Sicherungsstift	Glasbreite mit Sicherungsplatte
1.4301 bzw. 1.4401/04 bzw. Zink	G04-011	8,00mm monolithisches ESG*	<b>nicht möglich</b>	500 - 1500 mm
1.4301 bzw. 1.4401/04 bzw. Zink	G04-012	4mm TVG/0,76mm PVB/4mm TVG	750 - 1500 mm	1000 - 1500 mm
1.4301 bzw. 1.4401/04 bzw. Zink	G04-0125	4mm ESG/1,52mm PVB/4mm ESG 4mm TVG/1,52mm PVB/4mm TVG	500 - 1500 mm	1000 - 1500 mm
1.4301 bzw. 1.4401/04 bzw. Zink	G04-013	10,00mm monolithisches ESG*	500 - 1500 mm	500 - 1500 mm
1.4301 bzw. 1.4401/04 bzw. Zink	G04-014	5mm ESG/0,76mm PVB/5mm ESG 5mm TVG/0,76mm PVB/5mm TVG	750 - 1500 mm	1000 - 1500 mm
1.4301 bzw. 1.4401/04 bzw. Zink	G04-0145	5mm ESG/1,52mm PVB/5mm ESG 5mm TVG/1,52mm PVB/5mm TVG	500 - 1500 mm	1000 - 1500 mm
1.4301 bzw. 1.4401/04 bzw. Zink	G04-001	12,00mm monolithisches ESG*	500 - 1500 mm	500 - 1500 mm
1.4301 bzw. 1.4401/04 bzw. Zink	G04-002	6mm ESG/0,76mm PVB/6mm ESG 6mm TVG/0,76mm PVB/6mm TVG	750 - 1500 mm	1000 - 1500 mm
1.4301 bzw. 1.4401/04 bzw. Zink	G04-003	6mm ESG/1,52mm PVB/6mm ESG 6mm TVG/1,52mm PVB/6mm TVG	500 - 1500 mm	1000 - 1500 mm
1.4301 bzw. 1.4401/04 bzw. Zink	G04-004	8mm ESG/0,76mm PVB/8mm ESG 8mm TVG/0,76mm PVB/8mm TVG	750 - 1500 mm	1000 - 1500 mm
1.4301 bzw. 1.4401/04 bzw. Zink	G04-005	8mm ESG/1,52mm PVB/8mm ESG 8mm TVG/1,52mm PVB/8mm TVG	500 - 1500 mm	1000 - 1500 mm

\*hinsichtlich der Anwendung von monolithischem ESG sind die Bestimmungen im Abschnitt 3.1.2 zu beachten

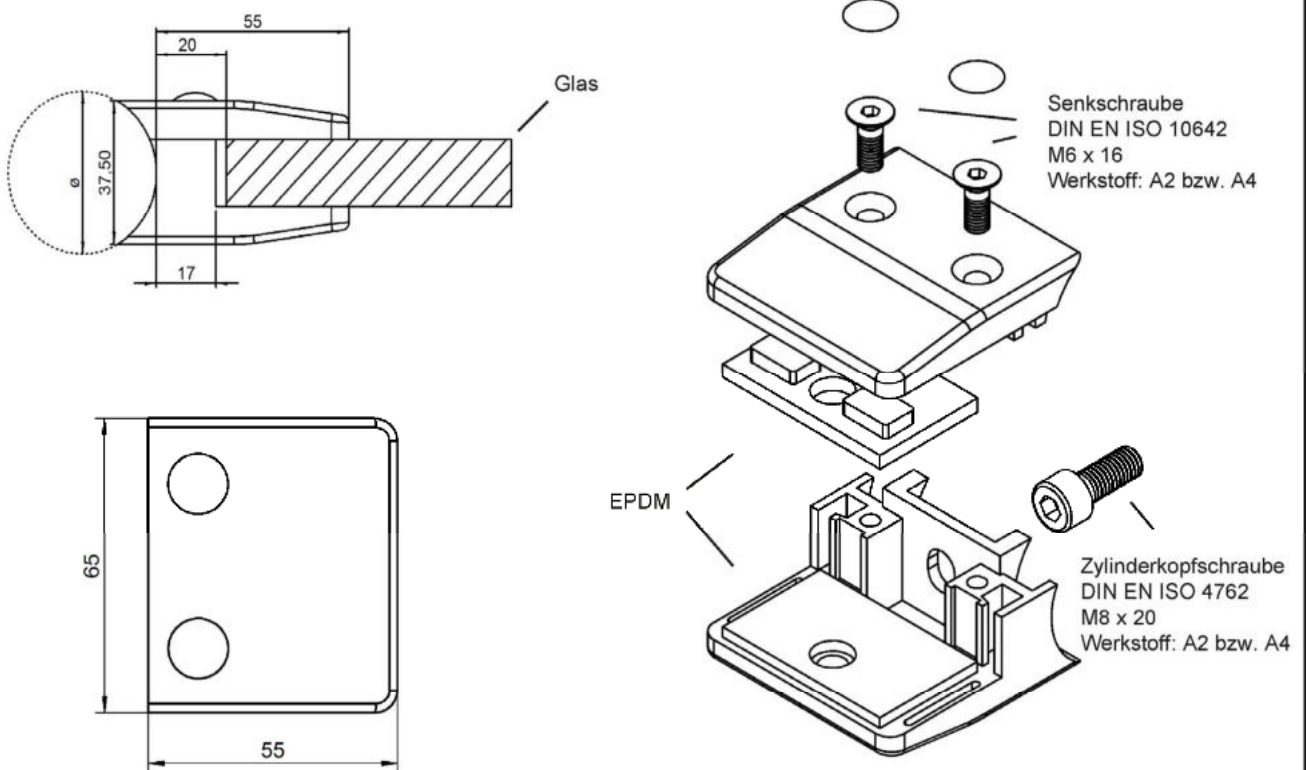
Punktgehaltene absturzsichernde Verglasung mit Inox Design Klemmhaltern

Modell 04 für geraden Anschluss

Anlage 18

## Modell 04

für Anschluss  $\varnothing$  42,4 / 48,3 / 60,3 mm  
Ohne Sicherungstift und ohne Sicherungsplatte



Material	Art.-Nr. EPDM	Glas	Glasbreite
1.4301 bzw. 1.4401/04 bzw. Zink	G04-011	8,00mm monolithisches ESG*	500 - 1500 mm
1.4301 bzw. 1.4401/04 bzw. Zink	G04-012	4mm TVG/0,76mm PVB/4mm TVG	750 - 1500 mm
1.4301 bzw. 1.4401/04 bzw. Zink	G04-0125	4mm ESG/1,52mm PVB/4mm ESG 4mm TVG/1,52mm PVB/4mm TVG	500 - 1500 mm
1.4301 bzw. 1.4401/04 bzw. Zink	G04-013	10,00mm monolithisches ESG*	500 - 1500 mm
1.4301 bzw. 1.4401/04 bzw. Zink	G04-014	5mm ESG/0,76mm PVB/5mm ESG 5mm TVG/0,76mm PVB/5mm TVG	750 - 1500 mm
1.4301 bzw. 1.4401/04 bzw. Zink	G04-0145	5mm ESG/1,52mm PVB/5mm ESG 5mm TVG/1,52mm PVB/5mm TVG	500 - 1500 mm
1.4301 bzw. 1.4401/04 bzw. Zink	G04-001	12,00mm monolithisches ESG*	500 - 1500 mm
1.4301 bzw. 1.4401/04 bzw. Zink	G04-002	8mm ESG/0,76mm PVB/8mm ESG 8mm TVG/0,76mm PVB/8mm TVG	750 - 1500 mm
1.4301 bzw. 1.4401/04 bzw. Zink	G04-003	8mm ESG/1,52mm PVB/8mm ESG 8mm TVG/1,52mm PVB/8mm TVG	500 - 1500 mm
1.4301 bzw. 1.4401/04 bzw. Zink	G04-004	8mm ESG/0,76mm PVB/8mm ESG 8mm TVG/0,76mm PVB/8mm TVG	750 - 1500 mm
1.4301 bzw. 1.4401/04 bzw. Zink	G04-005	8mm ESG/1,52mm PVB/8mm ESG 8mm TVG/1,52mm PVB/8mm TVG	500 - 1500 mm

\*hinsichtlich der Anwendung von monolithischem ESG sind die Bestimmungen im Abschnitt 3.1.2 zu beachten

Punktgehaltene absturzsichernde Verglasung mit Inox Design Klemmhaltern

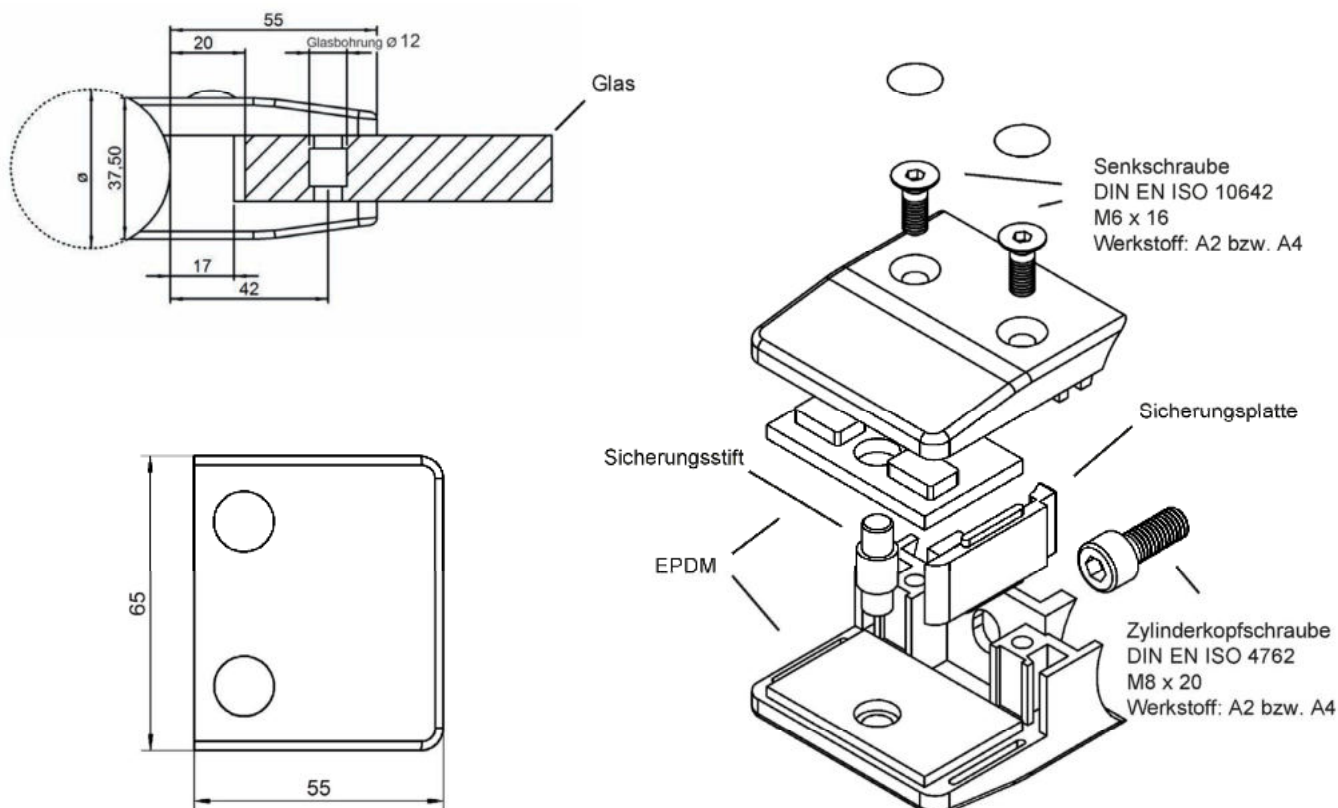
Modell 04 für Anschluss  $\varnothing$  42,4 / 48,3 / 60,3 mm

Anlage 19

## Modell 04

für Anschluss  $\varnothing 42,4 / 48,3 / 60,3$  mm

Mit Sicherungsstift, alternativ mit Sicherungsplatte



Material	Art.-Nr. EPDM	Glas	Glasbreite mit Sicherungsstift	Glasbreite mit Sicherungsplatte
1.4301 bzw. 1.4401/04 bzw. Zink	G04-011	8,00mm monolithisches ESG*	nicht möglich	500 - 1500 mm
1.4301 bzw. 1.4401/04 bzw. Zink	G04-012	4mm TVG/0,76mm PVB/4mm TVG	750 - 1500 mm	1000 - 1500 mm
1.4301 bzw. 1.4401/04 bzw. Zink	G04-0125	4mm ESG/1,52mm PVB/4mm ESG 4mm TVG/1,52mm PVB/4mm TVG	500 - 1500 mm	1000 - 1500 mm
1.4301 bzw. 1.4401/04 bzw. Zink	G04-013	10,00mm monolithisches ESG*	500 - 1500 mm	500 - 1500 mm
1.4301 bzw. 1.4401/04 bzw. Zink	G04-014	5mm ESG/0,76mm PVB/5mm ESG 5mm TVG/0,76mm PVB/5mm TVG	750 - 1500 mm	1000 - 1500 mm
1.4301 bzw. 1.4401/04 bzw. Zink	G04-0145	5mm ESG/1,52mm PVB/5mm ESG 5mm TVG/1,52mm PVB/5mm TVG	500 - 1500 mm	1000 - 1500 mm
1.4301 bzw. 1.4401/04 bzw. Zink	G04-001	12,00mm monolithisches ESG*	500 - 1500 mm	500 - 1500 mm
1.4301 bzw. 1.4401/04 bzw. Zink	G04-002	6mm ESG/0,76mm PVB/6mm ESG 6mm TVG/0,76mm PVB/6mm TVG	750 - 1500 mm	1000 - 1500 mm
1.4301 bzw. 1.4401/04 bzw. Zink	G04-003	6mm ESG/1,52mm PVB/6mm ESG 6mm TVG/1,52mm PVB/6mm TVG	500 - 1500 mm	1000 - 1500 mm
1.4301 bzw. 1.4401/04 bzw. Zink	G04-004	8mm ESG/0,76mm PVB/8mm ESG 8mm TVG/0,76mm PVB/8mm TVG	750 - 1500 mm	1000 - 1500 mm
1.4301 bzw. 1.4401/04 bzw. Zink	G04-005	8mm ESG/1,52mm PVB/8mm ESG 8mm TVG/1,52mm PVB/8mm TVG	500 - 1500 mm	1000 - 1500 mm

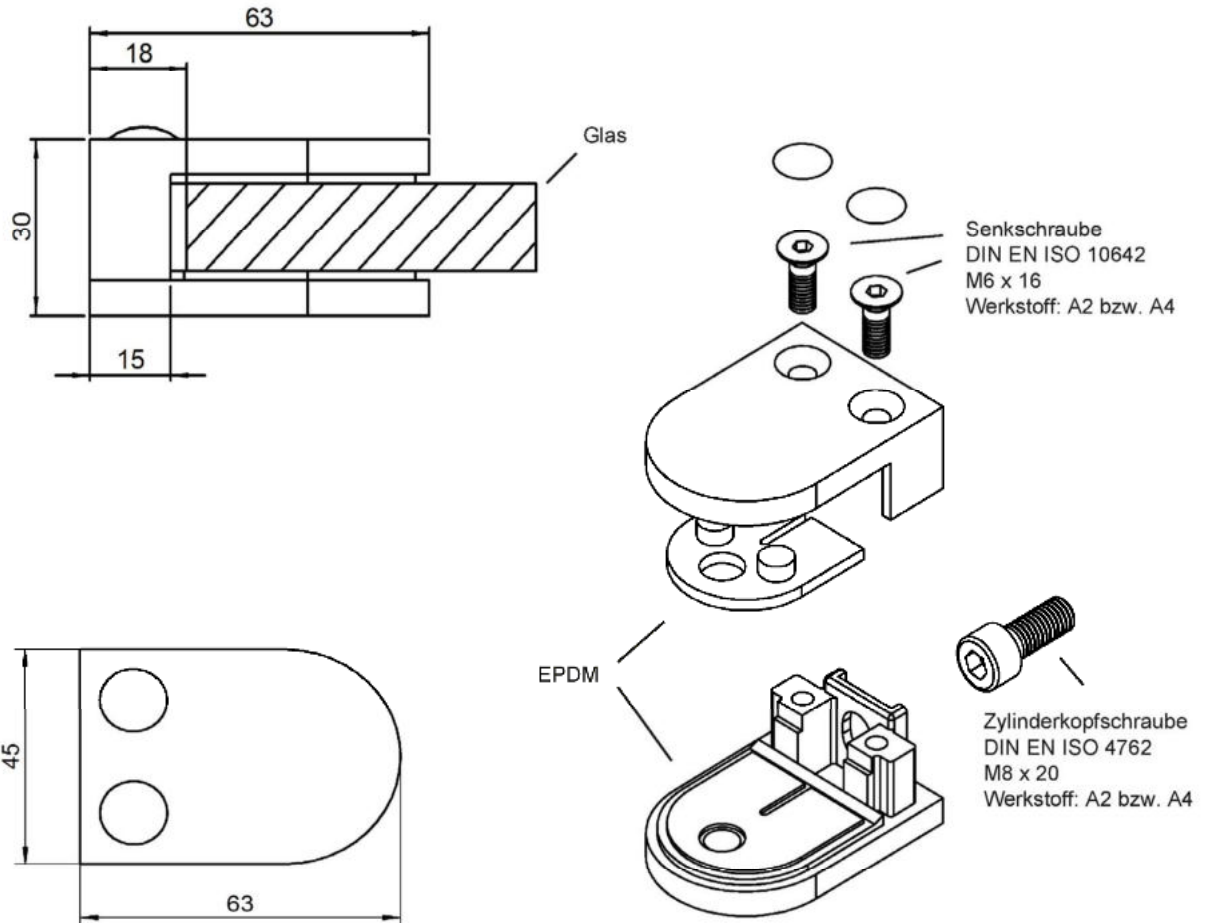
\*hinsichtlich der Anwendung von monolithischem ESG sind die Bestimmungen im Abschnitt 3.1.2 zu beachten

Punktgehaltene absturzsichernde Verglasung mit Inox Design Klemmhaltern

Modell 04 für Anschluss  $\varnothing 42,4 / 48,3 / 60,3$  mm

Anlage 20

## Modell 05 für geraden Anschluss Ohne Sicherungsstift und ohne Sicherungsplatte



Material	Art.-Nr. EPDM	Glas	Glasbreite
1.4301 bzw. 1.4401/04 bzw. Zink	G05-008	8,00mm monolithisches ESG*	500 - 1500 mm
1.4301 bzw. 1.4401/04 bzw. Zink	G05-009	4mm TVG/0,76mm PVB/4mm TVG	750 - 1500 mm
1.4301 bzw. 1.4401/04 bzw. Zink	G05-0095	4mm ESG/1,52mm PVB/4mm ESG 4mm TVG/1,52mm PVB/4mm TVG	500 - 1500 mm
1.4301 bzw. 1.4401/04 bzw. Zink	G05-000	10,00mm monolithisches ESG*	500 - 1500 mm
1.4301 bzw. 1.4401/04 bzw. Zink	G05-001	5mm ESG/0,76mm PVB/5mm ESG 5mm TVG/0,76mm PVB/5mm TVG	750 - 1500 mm
1.4301 bzw. 1.4401/04 bzw. Zink	G05-0015	5mm ESG/1,52mm PVB/5mm ESG 5mm TVG/1,52mm PVB/5mm TVG	500 - 1500 mm
1.4301 bzw. 1.4401/04 bzw. Zink	G05-002	12,00mm monolithisches ESG*	500 - 1500 mm
1.4301 bzw. 1.4401/04 bzw. Zink	G05-003	6mm ESG/0,76mm PVB/6mm ESG 6mm TVG/0,76mm PVB/6mm TVG	750 - 1500 mm

\*hinsichtlich der Anwendung von monolithischem ESG sind die Bestimmungen im Abschnitt 3.1.2 zu beachten

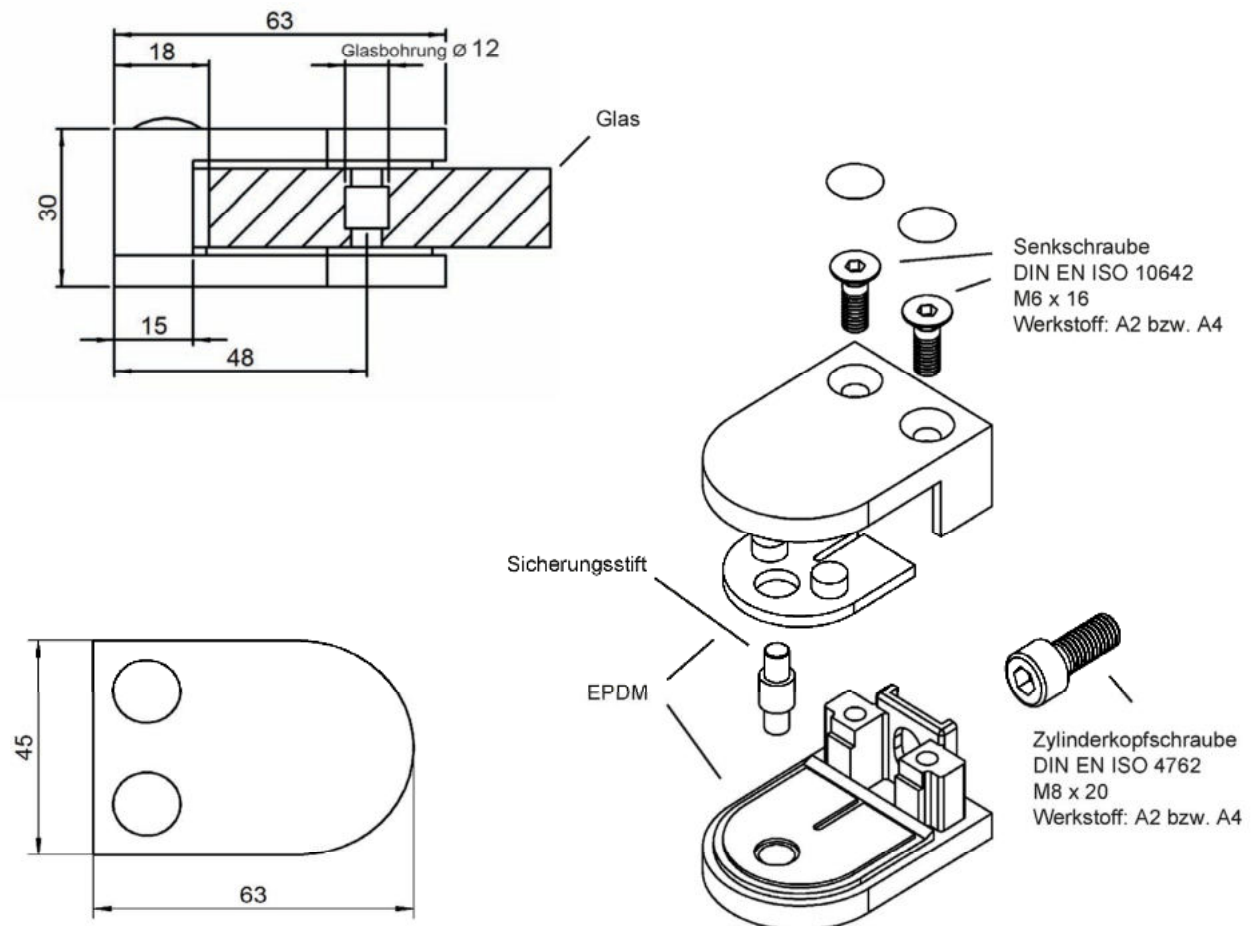
Punktgehaltene absturzsichernde Verglasung mit Inox Design Klemmhaltern

Modell 05 für geraden Anschluss

Anlage 21

## Modell 05

für geraden Anschluss  
Mit Sicherungsstift und ohne Sicherungsplatte



Material	Art.-Nr. EPDM	Glas	Glasbreite
1.4301 bzw. 1.4401/04 bzw. Zink	G05-008	8,00mm monolithisches ESG*	<b>nicht möglich</b>
1.4301 bzw. 1.4401/04 bzw. Zink	G05-009	4mm TVG/0,76mm PVB/4mm TVG	750 - 1500 mm
1.4301 bzw. 1.4401/04 bzw. Zink	G05-0095	4mm ESG/1,52mm PVB/4mm ESG 4mm TVG/1,52mm PVB/4mm TVG	500 - 1500 mm
1.4301 bzw. 1.4401/04 bzw. Zink	G05-000	10,00mm monolithisches ESG*	500 - 1500 mm
1.4301 bzw. 1.4401/04 bzw. Zink	G05-001	5mm ESG/0,76mm PVB/5mm ESG 5mm TVG/0,76mm PVB/5mm TVG	750 - 1500 mm
1.4301 bzw. 1.4401/04 bzw. Zink	G05-0015	5mm ESG/1,52mm PVB/5mm ESG 5mm TVG/1,52mm PVB/5mm TVG	500 - 1500 mm
1.4301 bzw. 1.4401/04 bzw. Zink	G05-002	12,00mm monolithisches ESG*	500 - 1500 mm
1.4301 bzw. 1.4401/04 bzw. Zink	G05-003	6mm ESG/0,76mm PVB/6mm ESG 6mm TVG/0,76mm PVB/6mm TVG	750 - 1500 mm

\*hinsichtlich der Anwendung von monolithischem ESG sind die Bestimmungen im Abschnitt 3.1.2 zu beachten

Punktgehaltene absturzsichernde Verglasung mit Inox Design Klemmhaltern

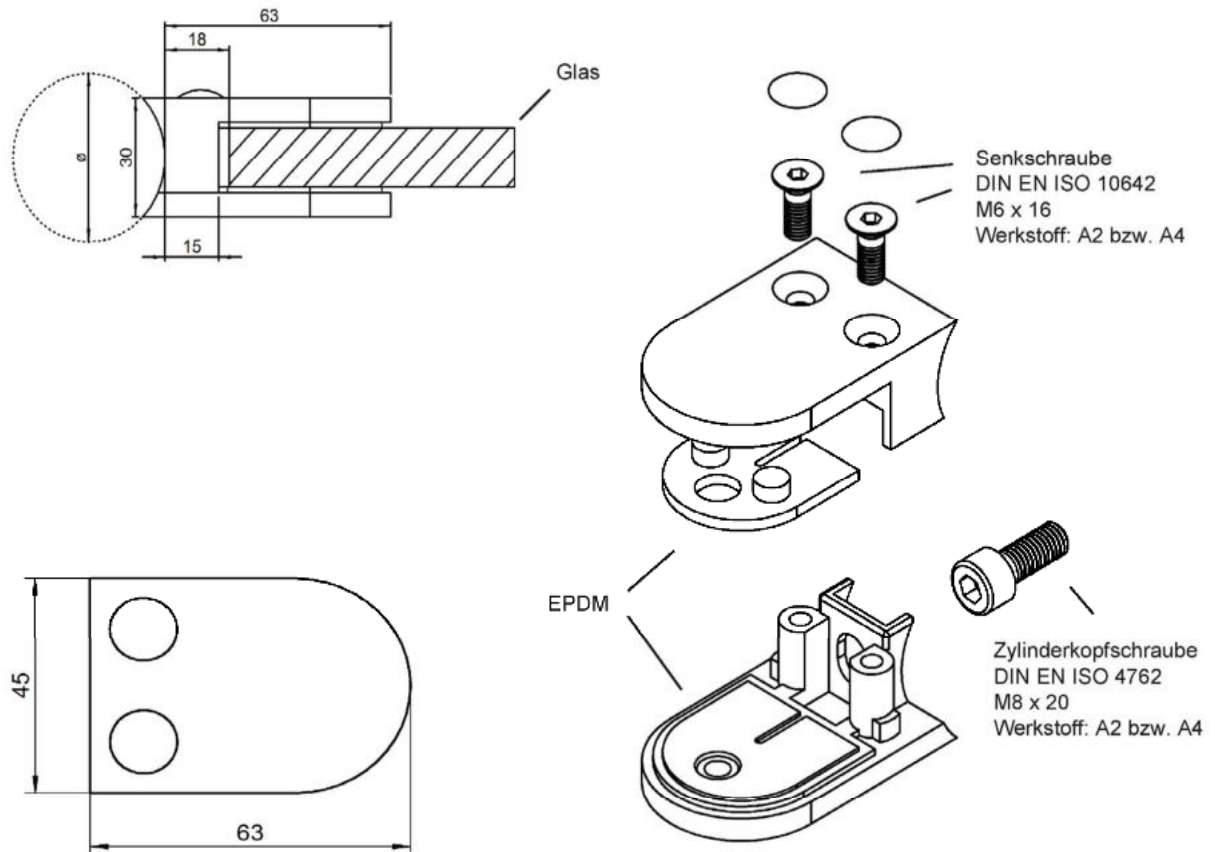
Modell 05 für geraden Anschluss

Anlage 22



## Modell 05

für Anschluss  $\varnothing$  33,7 / 42,4 / 48,3 / 60,3 mm  
Ohne Sicherungstift und ohne Sicherungsplatte



Material	Art.-Nr. EPDM	Glas	Glasbreite
1.4301 bzw. 1.4401/04 bzw. Zink	G05-008	8,00mm monolithisches ESG*	500 - 1500 mm
1.4301 bzw. 1.4401/04 bzw. Zink	G05-009	4mm TVG/0,76mm PVB/4mm TVG	750 - 1500 mm
1.4301 bzw. 1.4401/04 bzw. Zink	G05-0095	4mm ESG/1,52mm PVB/4mm ESG 4mm TVG/1,52mm PVB/4mm TVG	500 - 1500 mm
1.4301 bzw. 1.4401/04 bzw. Zink	G05-000	10,00mm monolithisches ESG*	500 - 1500 mm
1.4301 bzw. 1.4401/04 bzw. Zink	G05-001	5mm ESG/0,76mm PVB/5mm ESG 5mm TVG/0,76mm PVB/5mm TVG	750 - 1500 mm
1.4301 bzw. 1.4401/04 bzw. Zink	G05-0015	5mm ESG/1,52mm PVB/5mm ESG 5mm TVG/1,52mm PVB/5mm TVG	500 - 1500 mm
1.4301 bzw. 1.4401/04 bzw. Zink	G05-002	12,00mm monolithisches ESG*	500 - 1500 mm
1.4301 bzw. 1.4401/04 bzw. Zink	G05-003	6mm ESG/0,76mm PVB/6mm ESG 6mm TVG/0,76mm PVB/6mm TVG	750 - 1500 mm

\*hinsichtlich der Anwendung von monolithischem ESG sind die Bestimmungen im Abschnitt 3.1.2 zu beachten

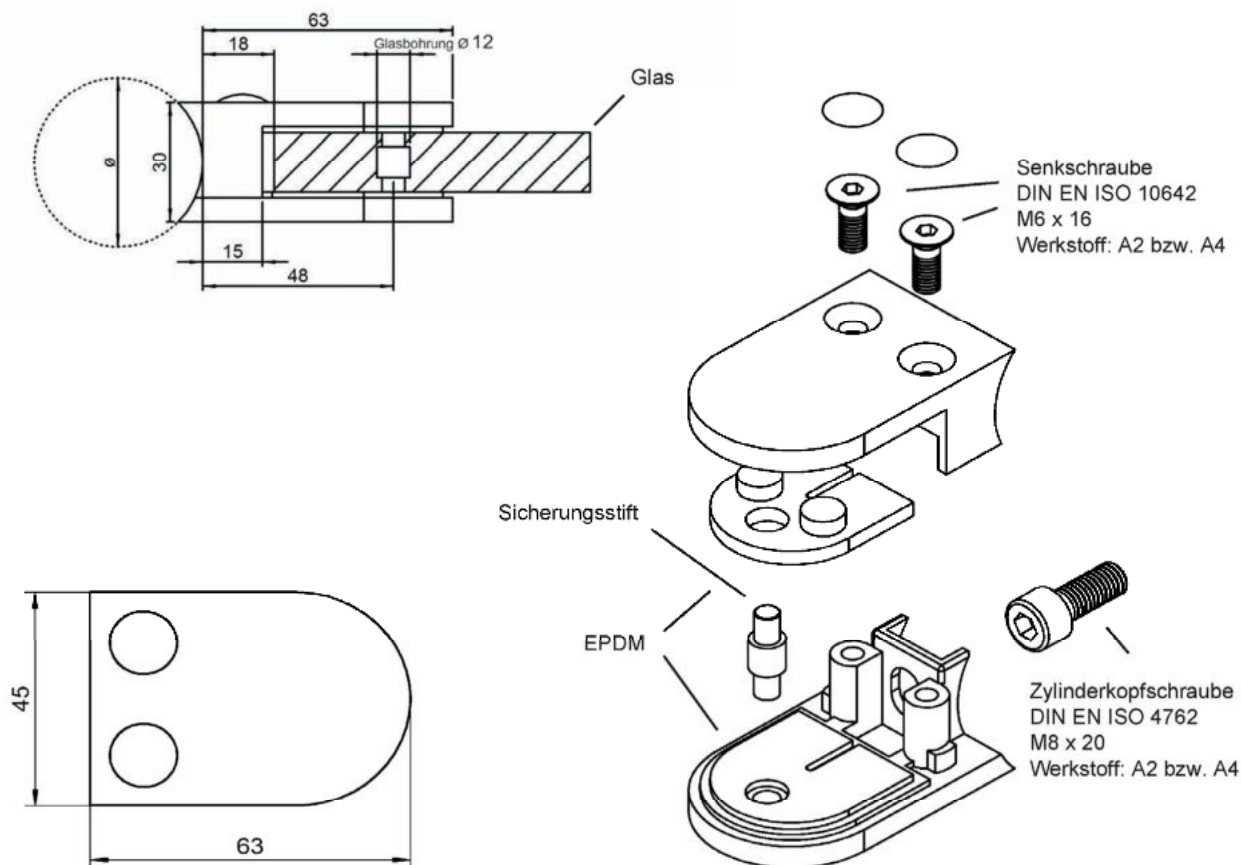
Punktgehaltene absturzsichernde Verglasung mit Inox Design Klemmhaltern

Modell 05 für Anschluss  $\varnothing$  33,7 / 42,4 / 48,3 / 60,3 mm

Anlage 23

## Modell 05

für Anschluss  $\varnothing$  33,7 / 42,4 / 48,3 / 60,3 mm  
Mit Sicherungsstift und ohne Sicherungsplatte



Material	Art.-Nr. EPDM	Glas	Glasbreite
1.4301 bzw. 1.4401/04 bzw. Zink	G05-008	8,00mm monolithisches ESG*	nicht möglich
1.4301 bzw. 1.4401/04 bzw. Zink	G05-009	4mm TVG/0,76mm PVB/4mm TVG	750 - 1500 mm
1.4301 bzw. 1.4401/04 bzw. Zink	G05-0095	4mm ESG/1,52mm PVB/4mm ESG 4mm TVG/1,52mm PVB/4mm TVG	500 - 1500 mm
1.4301 bzw. 1.4401/04 bzw. Zink	G05-000	10,00mm monolithisches ESG*	500 - 1500 mm
1.4301 bzw. 1.4401/04 bzw. Zink	G05-001	5mm ESG/0,76mm PVB/5mm ESG 5mm TVG/0,76mm PVB/5mm TVG	750 - 1500 mm
1.4301 bzw. 1.4401/04 bzw. Zink	G05-0015	5mm ESG/1,52mm PVB/5mm ESG 5mm TVG/1,52mm PVB/5mm TVG	500 - 1500 mm
1.4301 bzw. 1.4401/04 bzw. Zink	G05-002	12,00mm monolithisches ESG*	500 - 1500 mm
1.4301 bzw. 1.4401/04 bzw. Zink	G05-003	6mm ESG/0,76mm PVB/6mm ESG 6mm TVG/0,76mm PVB/6mm TVG	750 - 1500 mm

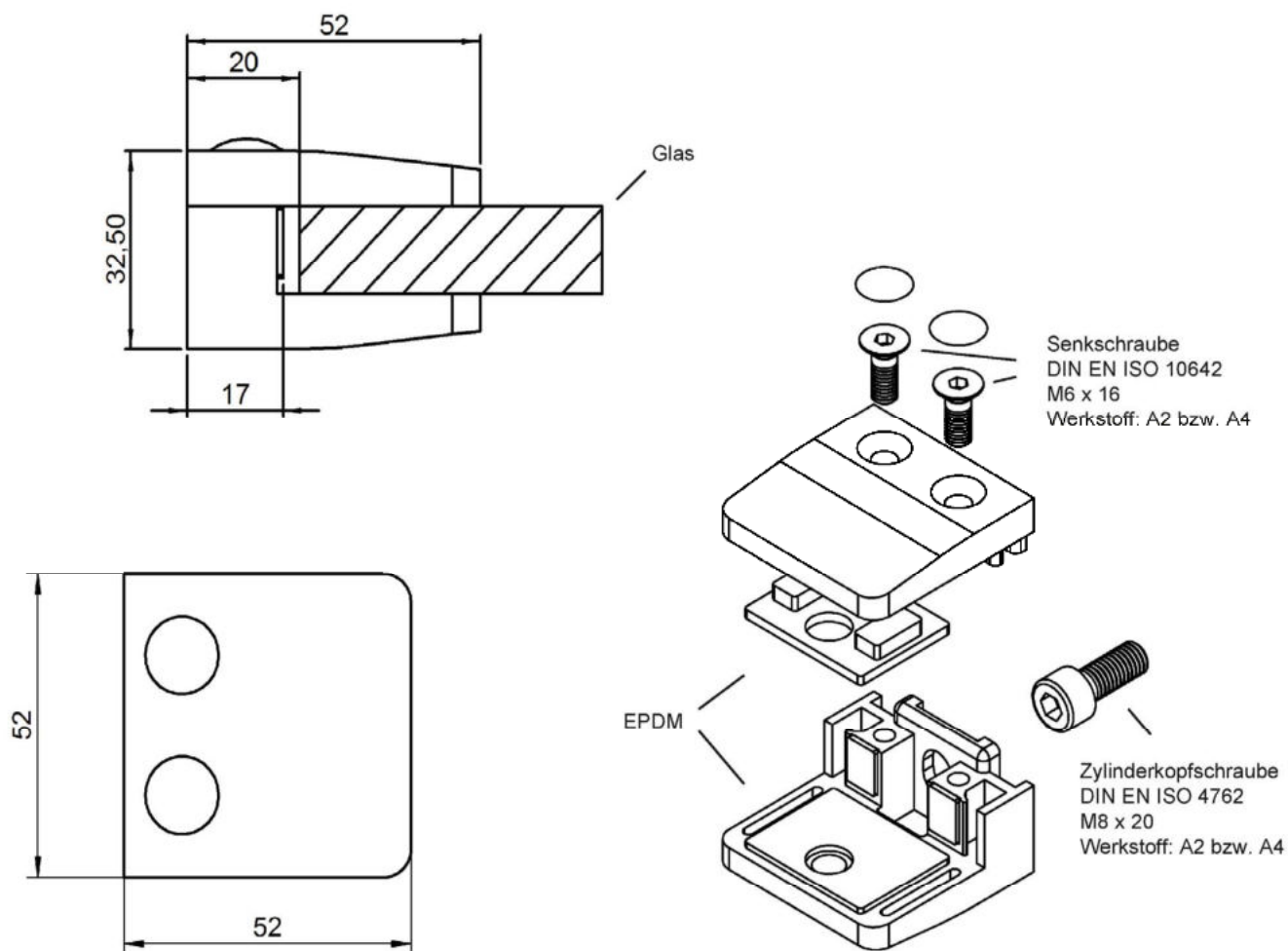
\*hinsichtlich der Anwendung von monolithischem ESG sind die Bestimmungen im Abschnitt 3.1.2 zu beachten

Punktgehaltene absturzsichernde Verglasung mit Inox Design Klemmhaltern

Modell 05 für Anschluss  $\varnothing$  33,7 / 42,4 / 48,3 / 60,3 mm

Anlage 24

## Modell 06 für geraden Anschluss Ohne Sicherungsstift und ohne Sicherungsplatte



Material	Art.-Nr. EPDM	Glas	Glasbreite
1.4301 bzw. 1.4401/04 bzw. Zink	G06-001	8,00mm monolithisches ESG*	500 - 1500 mm
1.4301 bzw. 1.4401/04 bzw. Zink	G06-002	4mm TVG/0,76mm PVB/4mm TVG	750 - 1500 mm
1.4301 bzw. 1.4401/04 bzw. Zink	G06-0025	4mm ESG/1,52mm PVB/4mm ESG 4mm TVG/1,52mm PVB/4mm TVG	500 - 1500 mm
1.4301 bzw. 1.4401/04 bzw. Zink	G06-003	10,00mm monolithisches ESG*	500 - 1500 mm
1.4301 bzw. 1.4401/04 bzw. Zink	G06-004	5mm ESG/0,76mm PVB/5mm ESG 5mm TVG/0,76mm PVB/5mm TVG	750 - 1500 mm
1.4301 bzw. 1.4401/04 bzw. Zink	G06-0045	5mm ESG/1,52mm PVB/5mm ESG 5mm TVG/1,52mm PVB/5mm TVG	500 - 1500 mm
1.4301 bzw. 1.4401/04 bzw. Zink	G06-005	12,00mm monolithisches ESG*	500 - 1500 mm
1.4301 bzw. 1.4401/04 bzw. Zink	G06-006	8mm ESG/0,76mm PVB/8mm ESG 8mm TVG/0,76mm PVB/8mm TVG	750 - 1500 mm

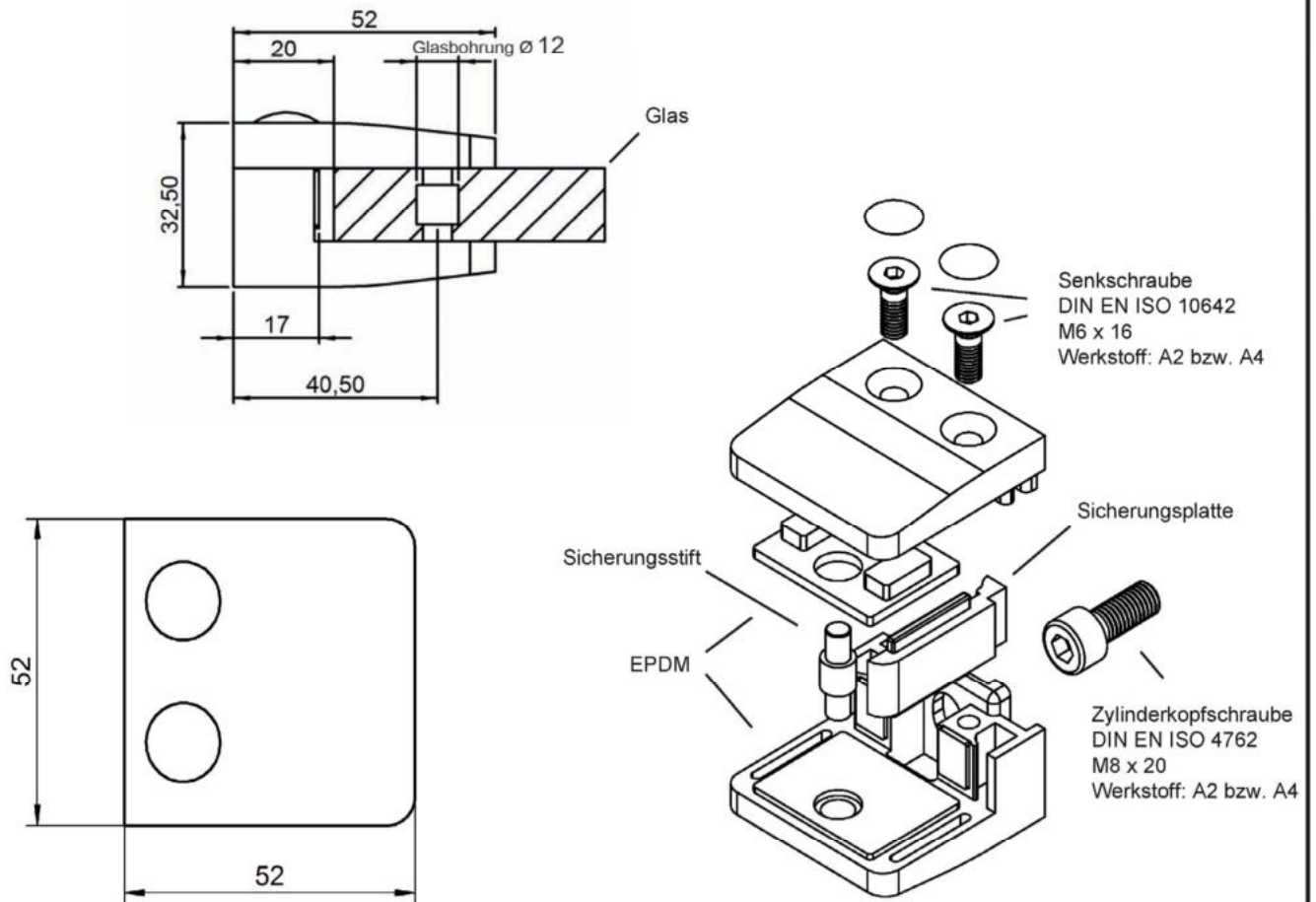
\*hinsichtlich der Anwendung von monolithischem ESG sind die Bestimmungen im Abschnitt 3.1.2 zu beachten

Punktgehaltene absturzsichernde Verglasung mit Inox Design Klemmhaltern

Modell 06 für geraden Anschluss

Anlage 25

## Modell 06 für geraden Anschluss Mit Sicherungsstift, alternativ mit Sicherungsplatte



Material	Art.-Nr. EPDM	Glas	Glasbreite mit Sicherungsstift	Glasbreite mit Sicherungsplatte
1.4301 bzw. 1.4401/04 bzw. Zink	G06-001	8,00mm monolithisches ESG*	<b>nicht möglich</b>	500 - 1500 mm
1.4301 bzw. 1.4401/04 bzw. Zink	G06-002	4mm TVG/0,76mm PVB/4mm TVG	750 - 1500 mm	1000 - 1500 mm
1.4301 bzw. 1.4401/04 bzw. Zink	G06-0025	4mm ESG/1,52mm PVB/4mm ESG 4mm TVG/1,52mm PVB/4mm TVG	500 - 1500 mm	1000 - 1500 mm
1.4301 bzw. 1.4401/04 bzw. Zink	G06-003	10,00mm monolithisches ESG*	500 - 1500 mm	500 - 1500 mm
1.4301 bzw. 1.4401/04 bzw. Zink	G06-004	5mm ESG/0,76mm PVB/5mm ESG 5mm TVG/0,76mm PVB/5mm TVG	750 - 1500 mm	1000 - 1500 mm
1.4301 bzw. 1.4401/04 bzw. Zink	G06-0045	5mm ESG/1,52mm PVB/5mm ESG 5mm TVG/1,52mm PVB/5mm TVG	500 - 1500 mm	1000 - 1500 mm
1.4301 bzw. 1.4401/04 bzw. Zink	G06-005	12,00mm monolithisches ESG*	500 - 1500 mm	500 - 1500 mm
1.4301 bzw. 1.4401/04 bzw. Zink	G06-006	6mm ESG/0,76mm PVB/6mm ESG 6mm TVG/0,76mm PVB/6mm TVG	750 - 1500 mm	1000 - 1500 mm

\*hinsichtlich der Anwendung von monolithischem ESG sind die Bestimmungen im Abschnitt 3.1.2 zu beachten

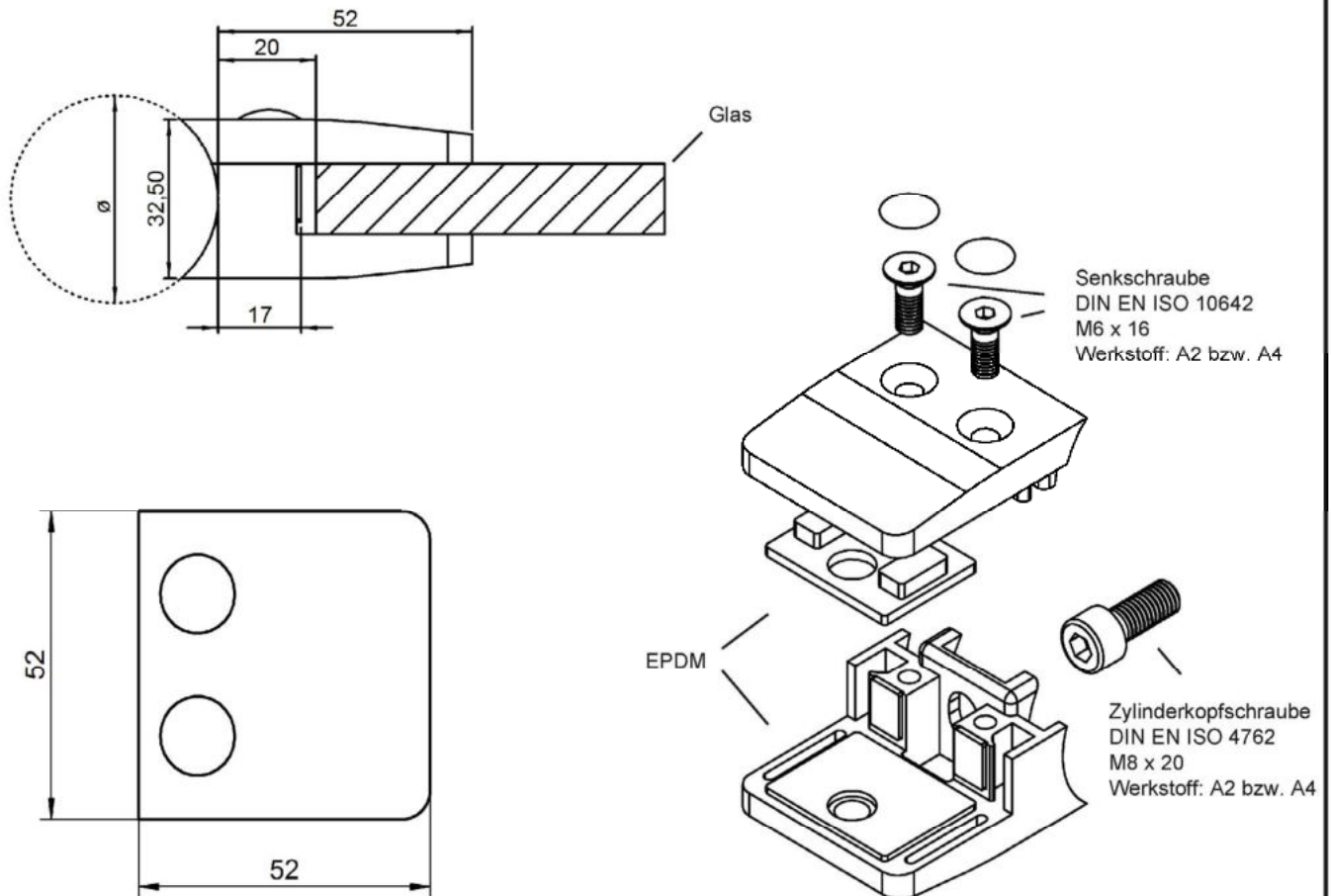
Punktgehaltene absturzsichernde Verglasung mit Inox Design Klemmhaltern

Modell 06 für geraden Anschluss

Anlage 26

## Modell 06

für Anschluss  $\varnothing$  42,4 / 48,3 / 60,3 mm  
Ohne Sicherungstift und ohne Sicherungsplatte



Material	Art.-Nr. EPDM	Glas	Glasbreite
1.4301 bzw. 1.4401/04 bzw. Zink	G06-001	8,00mm monolithisches ESG*	500 - 1500 mm
1.4301 bzw. 1.4401/04 bzw. Zink	G06-002	4mm TVG/0,76mm PVB/4mm TVG	750 - 1500 mm
1.4301 bzw. 1.4401/04 bzw. Zink	G06-0025	4mm ESG/1,52mm PVB/4mm ESG 4mm TVG/1,52mm PVB/4mm TVG	500 - 1500 mm
1.4301 bzw. 1.4401/04 bzw. Zink	G06-003	10,00mm monolithisches ESG*	500 - 1500 mm
1.4301 bzw. 1.4401/04 bzw. Zink	G06-004	5mm ESG/0,76mm PVB/5mm ESG 5mm TVG/0,76mm PVB/5mm TVG	750 - 1500 mm
1.4301 bzw. 1.4401/04 bzw. Zink	G06-0045	5mm ESG/1,52mm PVB/5mm ESG 5mm TVG/1,52mm PVB/5mm TVG	500 - 1500 mm
1.4301 bzw. 1.4401/04 bzw. Zink	G06-005	12,00mm monolithisches ESG*	500 - 1500 mm
1.4301 bzw. 1.4401/04 bzw. Zink	G06-006	6mm ESG/0,76mm PVB/6mm ESG 6mm TVG/0,76mm PVB/6mm TVG	750 - 1500 mm

\*hinsichtlich der Anwendung von monolithischem ESG sind die Bestimmungen im Abschnitt 3.1.2 zu beachten

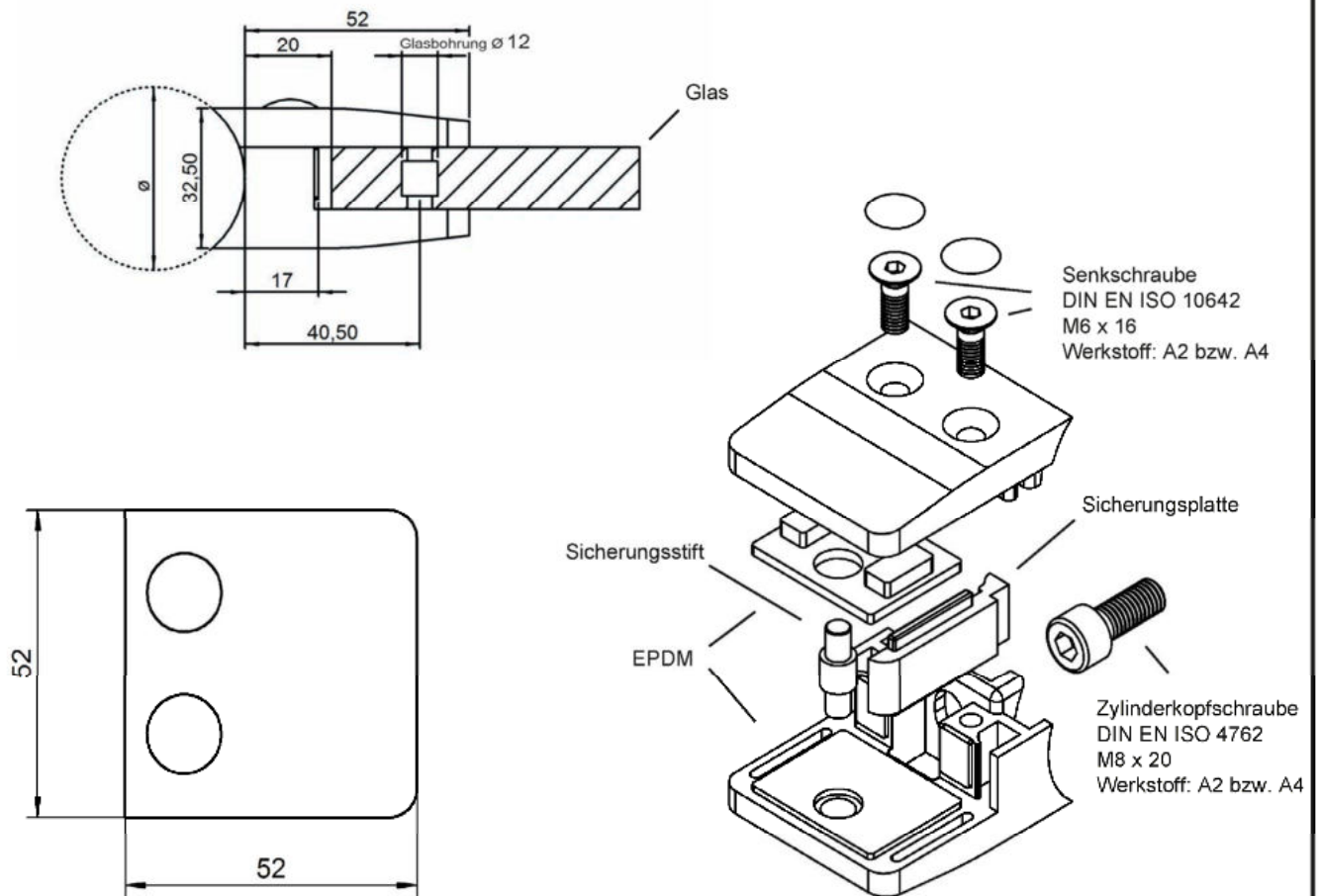
Punktgehaltene absturzsichernde Verglasung mit Inox Design Klemmhaltern

Modell 06 für Anschluss  $\varnothing$  42,4 / 48,3 / 60,3 mm

Anlage 27

## Modell 06

für Anschluss  $\varnothing 42,4 / 48,3 / 60,3$  mm  
Mit Sicherungsstift, alternativ mit Sicherungsplatte



Material	Art.-Nr. EPDM	Glas	Glasbreite mit Sicherungsstift	Glasbreite mit Sicherungsplatte
1.4301 bzw. 1.4401/04 bzw. Zink	G06-001	8,00mm monolithisches ESG*	<b>nicht möglich</b>	500 - 1500 mm
1.4301 bzw. 1.4401/04 bzw. Zink	G06-002	4mm TVG/0,76mm PVB/4mm TVG	750 - 1500 mm	1000 - 1500 mm
1.4301 bzw. 1.4401/04 bzw. Zink	G06-0025	4mm ESG/1,52mm PVB/4mm ESG 4mm TVG/1,52mm PVB/4mm TVG	500 - 1500 mm	1000 - 1500 mm
1.4301 bzw. 1.4401/04 bzw. Zink	G06-003	10,00mm monolithisches ESG*	500 - 1500 mm	500 - 1500 mm
1.4301 bzw. 1.4401/04 bzw. Zink	G06-004	5mm ESG/0,76mm PVB/5mm ESG 5mm TVG/0,76mm PVB/5mm TVG	750 - 1500 mm	1000 - 1500 mm
1.4301 bzw. 1.4401/04 bzw. Zink	G06-0045	5mm ESG/1,52mm PVB/5mm ESG 5mm TVG/1,52mm PVB/5mm TVG	500 - 1500 mm	1000 - 1500 mm
1.4301 bzw. 1.4401/04 bzw. Zink	G06-005	10,00mm monolithisches ESG*	500 - 1500 mm	500 - 1500 mm
1.4301 bzw. 1.4401/04 bzw. Zink	G06-006	6mm ESG/0,76mm PVB/6mm ESG 6mm TVG/0,76mm PVB/6mm TVG	750 - 1500 mm	1000 - 1500 mm

\*hinsichtlich der Anwendung von monolithischem ESG sind die Bestimmungen im Abschnitt 3.1.2 zu beachten

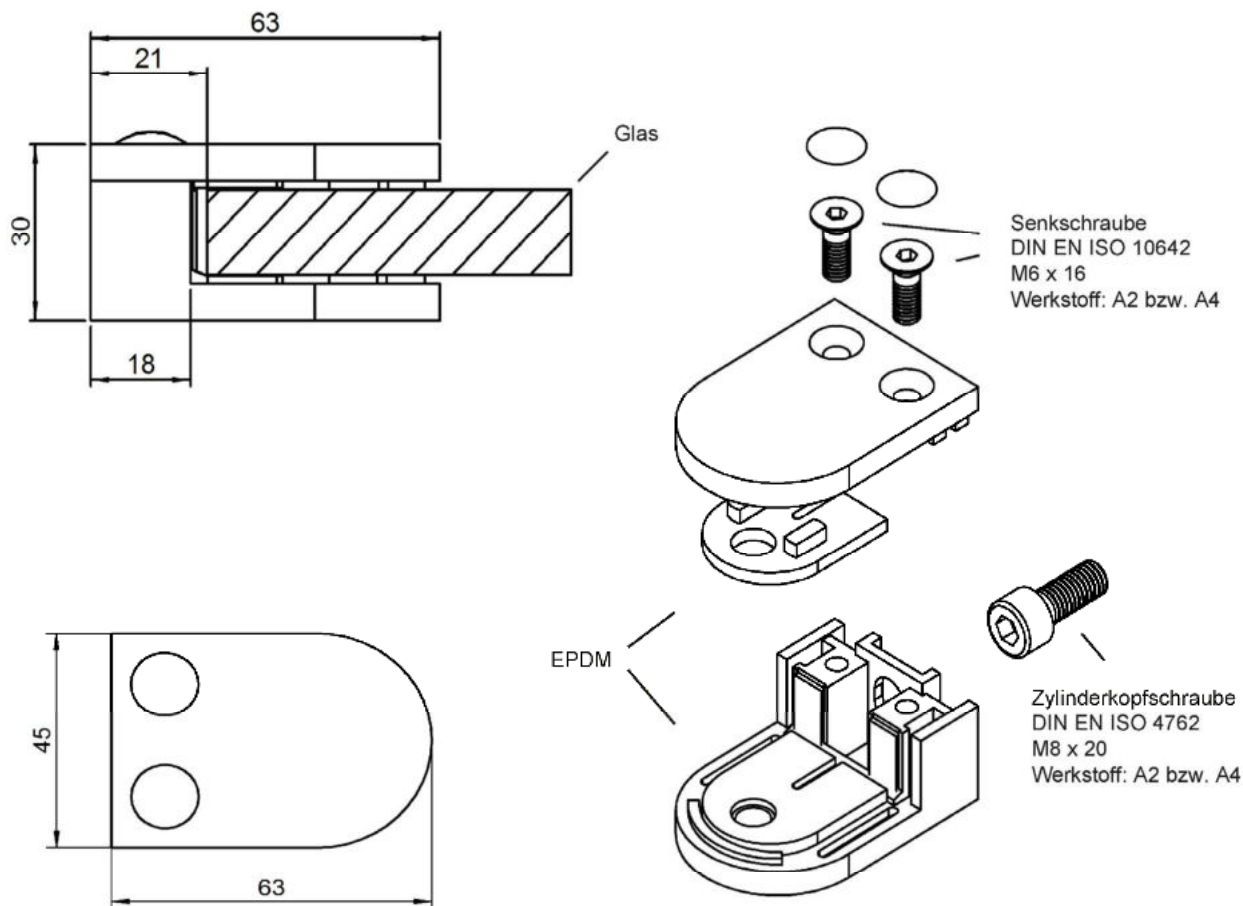
Punktgehaltene absturzsichernde Verglasung mit Inox Design Klemmhaltern

Modell 06 für Anschluss  $\varnothing 42,4 / 48,3 / 60,3$  mm

Anlage 28

## Modell 08

für geraden Anschluss  
Ohne Sicherungsstift und ohne Sicherungsplatte



Material	Art.-Nr. EPDM	Glas	Glasbreite
1.4301 bzw. 1.4401/04 bzw. Zink	G08-003	8,00mm monolithisches ESG*	500 - 1500 mm
1.4301 bzw. 1.4401/04 bzw. Zink	G08-004	4mm TVG/0,76mm PVB/4mm TVG	750 - 1500 mm
1.4301 bzw. 1.4401/04 bzw. Zink	G08-0045	4mm ESG/1,52mm PVB/4mm ESG 4mm TVG/1,52mm PVB/4mm TVG	500 - 1500 mm
1.4301 bzw. 1.4401/04 bzw. Zink	G08-005	10,00mm monolithisches ESG*	500 - 1500 mm
1.4301 bzw. 1.4401/04 bzw. Zink	G08-006	5mm ESG/0,76mm PVB/5mm ESG 5mm TVG/0,76mm PVB/5mm TVG	750 - 1500 mm
1.4301 bzw. 1.4401/04 bzw. Zink	G08-0065	5mm ESG/1,52mm PVB/5mm ESG 5mm TVG/1,52mm PVB/5mm TVG	500 - 1500 mm
1.4301 bzw. 1.4401/04 bzw. Zink	G08-007	12,00mm monolithisches ESG*	500 - 1500 mm
1.4301 bzw. 1.4401/04 bzw. Zink	G08-008	6mm ESG/0,76mm PVB/6mm ESG 6mm TVG/0,76mm PVB/6mm TVG	750 - 1500 mm

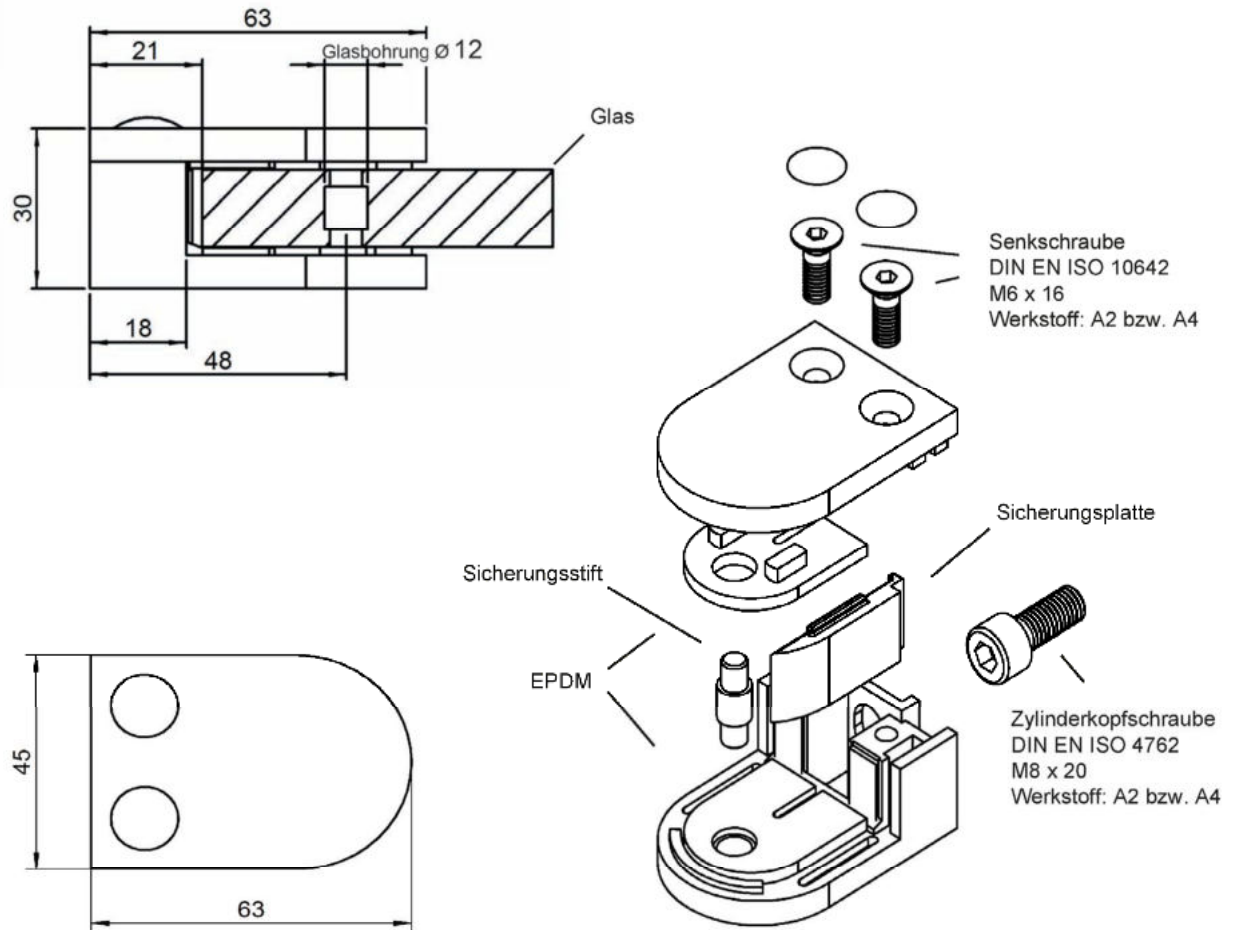
\*hinsichtlich der Anwendung von monolithischem ESG sind die Bestimmungen im Abschnitt 3.1.2 zu beachten

Punktgehaltene absturzsichernde Verglasung mit Inox Design Klemmhaltern

Modell 08 für geraden Anschluss

Anlage 29

## Modell 08 für geraden Anschluss Mit Sicherungsstift, alternativ mit Sicherungsplatte



Material	Art.-Nr. EPDM	Glas	Glasbreite mit Sicherungsstift	Glasbreite mit Sicherungsplatte
1.4301 bzw. 1.4401/04 bzw. Zink	G08-003	8,00mm monolithisches ESG*	<b>nicht möglich</b>	500 - 1500 mm
1.4301 bzw. 1.4401/04 bzw. Zink	G08-004	4mm TVG/0,76mm PVB/4mm TVG	750 - 1500 mm	1000 - 1500 mm
1.4301 bzw. 1.4401/04 bzw. Zink	G08-0045	4mm ESG/1,52mm PVB/4mm ESG 4mm TVG/1,52mm PVB/4mm TVG	500 - 1500 mm	1000 - 1500 mm
1.4301 bzw. 1.4401/04 bzw. Zink	G08-005	10,00mm monolithisches ESG*	500 - 1500 mm	500 - 1500 mm
1.4301 bzw. 1.4401/04 bzw. Zink	G08-006	5mm ESG/0,76mm PVB/5mm ESG 5mm TVG/0,76mm PVB/5mm TVG	750 - 1500 mm	1000 - 1500 mm
1.4301 bzw. 1.4401/04 bzw. Zink	G08-0065	5mm ESG/1,52mm PVB/5mm ESG 5mm TVG/1,52mm PVB/5mm TVG	500 - 1500 mm	1000 - 1500 mm
1.4301 bzw. 1.4401/04 bzw. Zink	G08-007	12,00mm monolithisches ESG*	500 - 1500 mm	500 - 1500 mm
1.4301 bzw. 1.4401/04 bzw. Zink	G08-008	6mm ESG/0,76mm PVB/6mm ESG 6mm TVG/0,76mm PVB/6mm TVG	750 - 1500 mm	1000 - 1500 mm

\*hinsichtlich der Anwendung von monolithischem ESG sind die Bestimmungen im Abschnitt 3.1.2 zu beachten

Punktgehaltene absturzsichernde Verglasung mit Inox Design Klemmhaltern

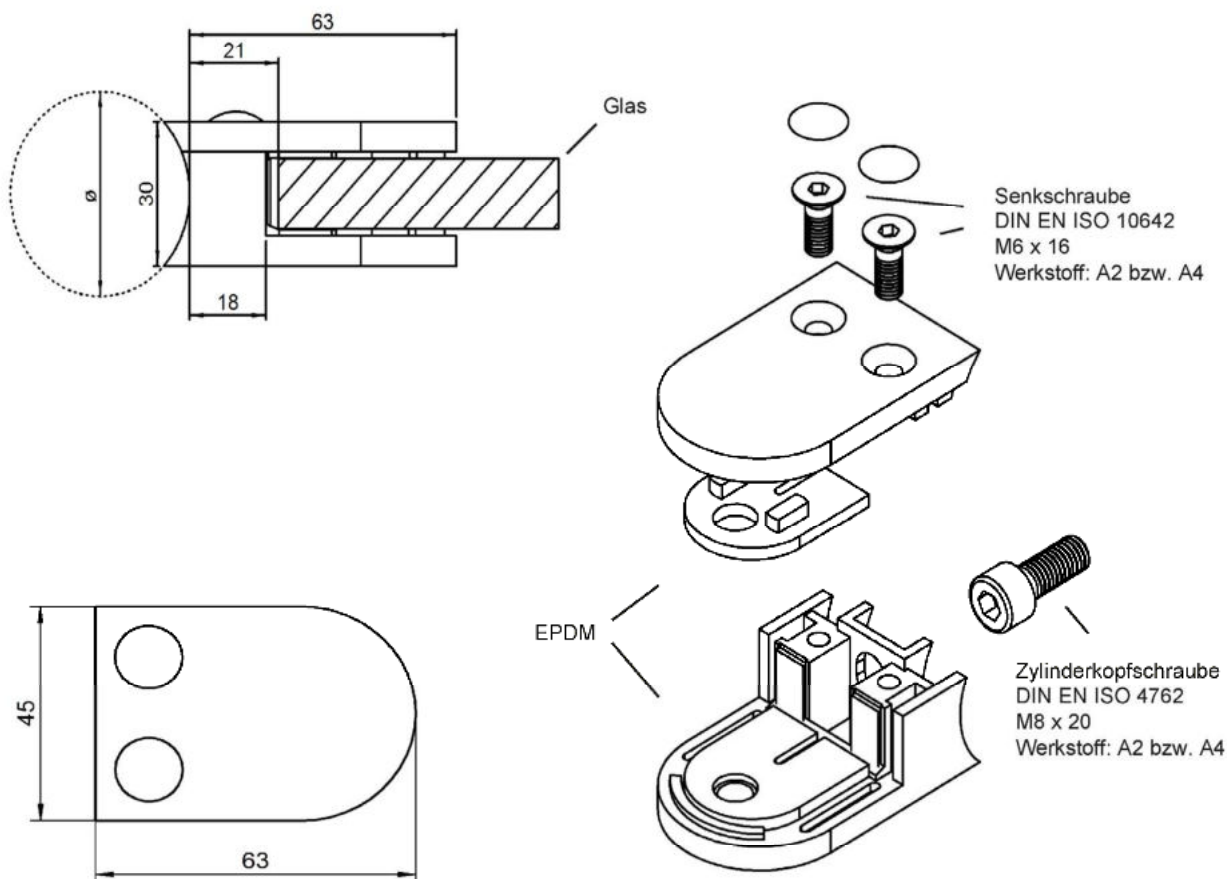
Modell 08 für geraden Anschluss

Anlage 30



## Modell 08

für Anschluss  $\varnothing$  33,7 / 42,4 / 48,3 / 60,3 mm  
Ohne Sicherungstift und ohne Sicherungsplatte



Material	Art.-Nr. EPDM	Glas	Glasbreite
1.4301 bzw. 1.4401/04 bzw. Zink	G08-003	8,00mm monolithisches ESG*	500 - 1500 mm
1.4301 bzw. 1.4401/04 bzw. Zink	G08-004	4mm TVG/0,76mm PVB/4mm TVG	750 - 1500 mm
1.4301 bzw. 1.4401/04 bzw. Zink	G08-0045	4mm ESG/1,52mm PVB/4mm ESG 4mm TVG/1,52mm PVB/4mm TVG	500 - 1500 mm
1.4301 bzw. 1.4401/04 bzw. Zink	G08-005	10,00mm monolithisches ESG*	500 - 1500 mm
1.4301 bzw. 1.4401/04 bzw. Zink	G08-006	5mm ESG/0,76mm PVB/5mm ESG 5mm TVG/0,76mm PVB/5mm TVG	750 - 1500 mm
1.4301 bzw. 1.4401/04 bzw. Zink	G08-0065	5mm ESG/1,52mm PVB/5mm ESG 5mm TVG/1,52mm PVB/5mm TVG	500 - 1500 mm
1.4301 bzw. 1.4401/04 bzw. Zink	G08-007	12,00mm monolithisches ESG*	500 - 1500 mm
1.4301 bzw. 1.4401/04 bzw. Zink	G08-008	6mm ESG/0,76mm PVB/6mm ESG 6mm TVG/0,76mm PVB/6mm TVG	750 - 1500 mm

\*hinsichtlich der Anwendung von monolithischem ESG sind die Bestimmungen im Abschnitt 3.1.2 zu beachten

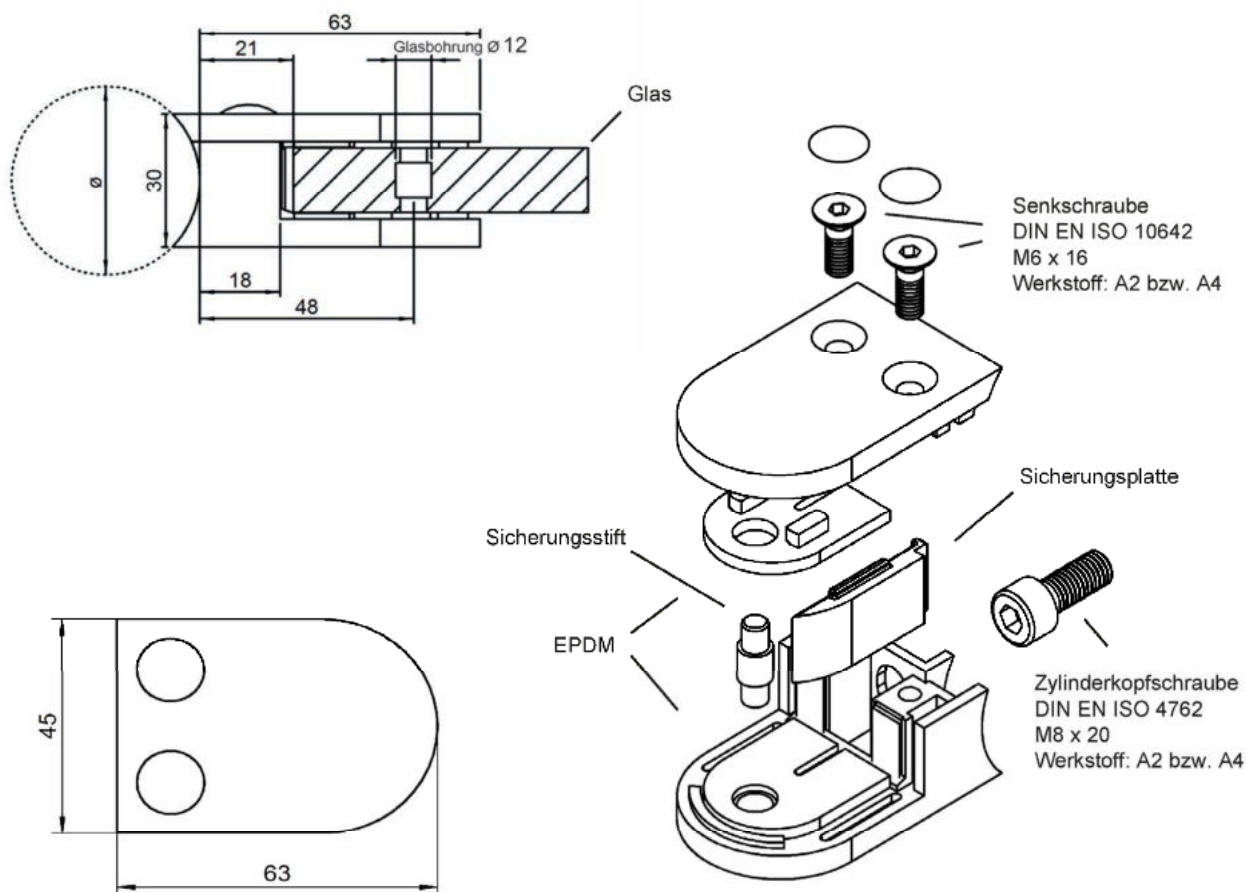
Punktgehaltene absturzsichernde Verglasung mit Inox Design Klemmhaltern

Modell 08 für Anschluss  $\varnothing$  33,7 / 42,4 / 48,3 / 60,3 mm

Anlage 31

## Modell 08

für Anschluss  $\varnothing$  33,7 / 42,4 / 48,3 / 60,3 mm  
Mit Sicherungstift, alternativ mit Sicherungsplatte



Material	Art.-Nr. EPDM	Glas	Glasbreite mit Sicherungstift	Glasbreite mit Sicherungsplatte
1.4301 bzw. 1.4401/04 bzw. Zink	G08-003	8,00mm monolithisches ESG*	nicht möglich	500 - 1500 mm
1.4301 bzw. 1.4401/04 bzw. Zink	G08-004	4mm TVG/0,76mm PVB/4mm TVG	750 - 1500 mm	1000 - 1500 mm
1.4301 bzw. 1.4401/04 bzw. Zink	G08-0045	4mm ESG/1,52mm PVB/4mm ESG 4mm TVG/1,52mm PVB/4mm TVG	500 - 1500 mm	1000 - 1500 mm
1.4301 bzw. 1.4401/04 bzw. Zink	G08-005	10,00mm monolithisches ESG*	500 - 1500 mm	500 - 1500 mm
1.4301 bzw. 1.4401/04 bzw. Zink	G08-006	5mm ESG/0,76mm PVB/5mm ESG 5mm TVG/0,76mm PVB/5mm TVG	750 - 1500 mm	1000 - 1500 mm
1.4301 bzw. 1.4401/04 bzw. Zink	G08-0065	5mm ESG/1,52mm PVB/5mm ESG 5mm TVG/1,52mm PVB/5mm TVG	500 - 1500 mm	1000 - 1500 mm
1.4301 bzw. 1.4401/04 bzw. Zink	G08-007	12,00mm monolithisches ESG*	500 - 1500 mm	500 - 1500 mm
1.4301 bzw. 1.4401/04 bzw. Zink	G08-008	6mm ESG/0,76mm PVB/6mm ESG 6mm TVG/0,76mm PVB/6mm TVG	750 - 1500 mm	1000 - 1500 mm

\*hinsichtlich der Anwendung von monolithischem ESG sind die Bestimmungen im Abschnitt 3.1.2 zu beachten

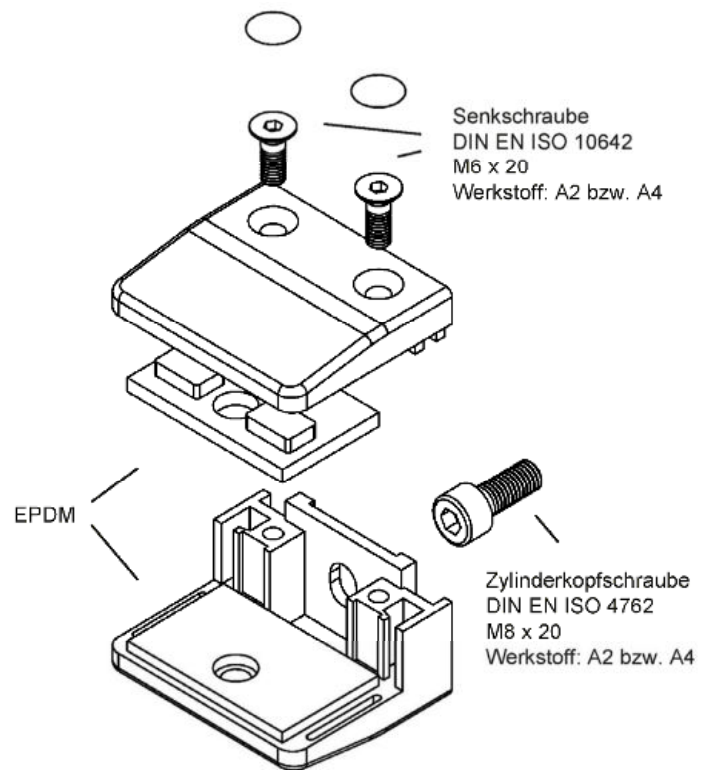
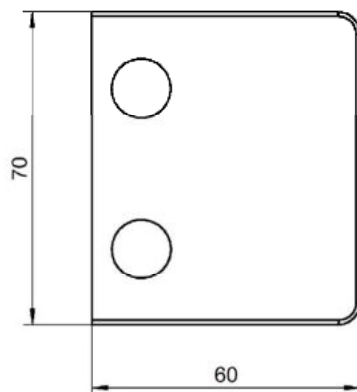
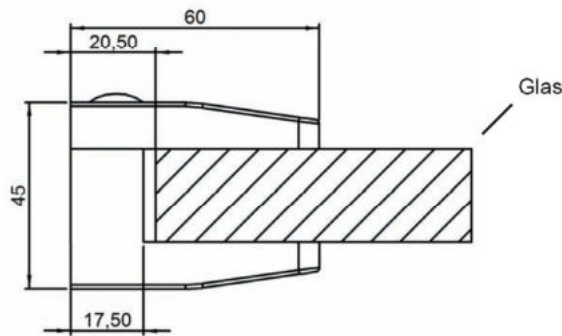
Punktgehaltene absturzsichernde Verglasung mit Inox Design Klemmhaltern

Modell 08 für Anschluss  $\varnothing$  33,7 / 42,4 / 48,3 / 60,3 mm

Anlage 32

## Modell 09

für geraden Anschluss  
Ohne Sicherungstift und ohne Sicherungsplatte



Material	Art.-Nr. EPDM	Glas	Glasbreite
1.4301 bzw. 1.4401/04 bzw. Zink	G09-001	10mm ESG/0,76mm PVB/10mm ESG 10mm TVG/0,76mm PVB/10mm TVG	750 - 1500 mm
1.4301 bzw. 1.4401/04 bzw. Zink	G09-002	10mm ESG/1,52mm PVB/10mm ESG 10mm TVG/1,52mm PVB/10mm TVG	500 - 1500 mm

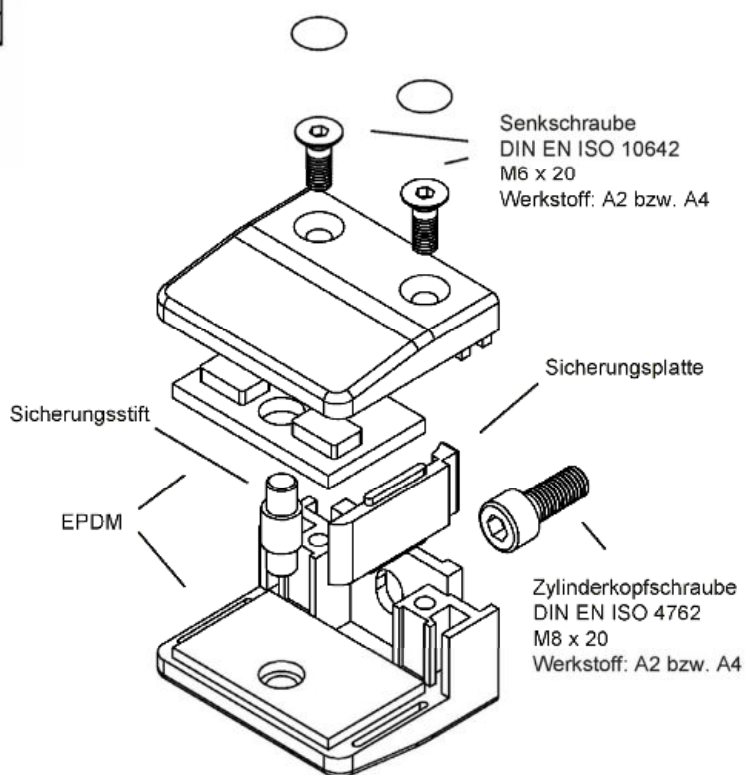
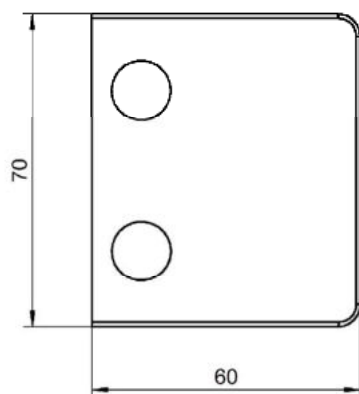
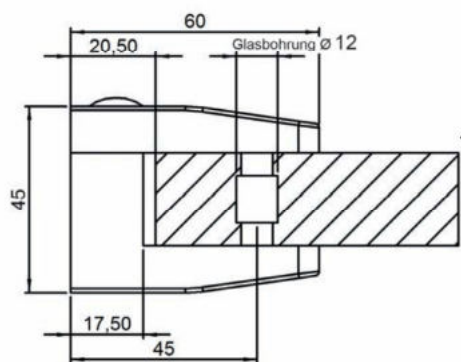
Punktgehaltene absturzsichernde Verglasung mit Inox Design Klemmhaltern

Anlage 33

Modell 09 für geraden Anschluss

## Modell 09

für geraden Anschluss  
Mit Sicherungsstift, alternativ mit Sicherungsplatte



Material	Art.-Nr. EPDM	Glas	Glasbreite mit Sicherungsstift	Glasbreite mit Sicherungsplatte
1.4301 bzw. 1.4401/04 bzw. Zink	G09-001	10mm ESG/0,76mm PVB/10mm ESG 10mm TVG/0,76mm PVB/10mm TVG	750 - 1500 mm	1000 - 1500 mm
1.4301 bzw. 1.4401/04 bzw. Zink	G09-002	10mm ESG/1,52mm PVB/10mm ESG 10mm TVG/1,52mm PVB/10mm TVG	500 - 1500 mm	1000 - 1500 mm

Punktgehaltene absturzsichernde Verglasung mit Inox Design Klemmhaltern

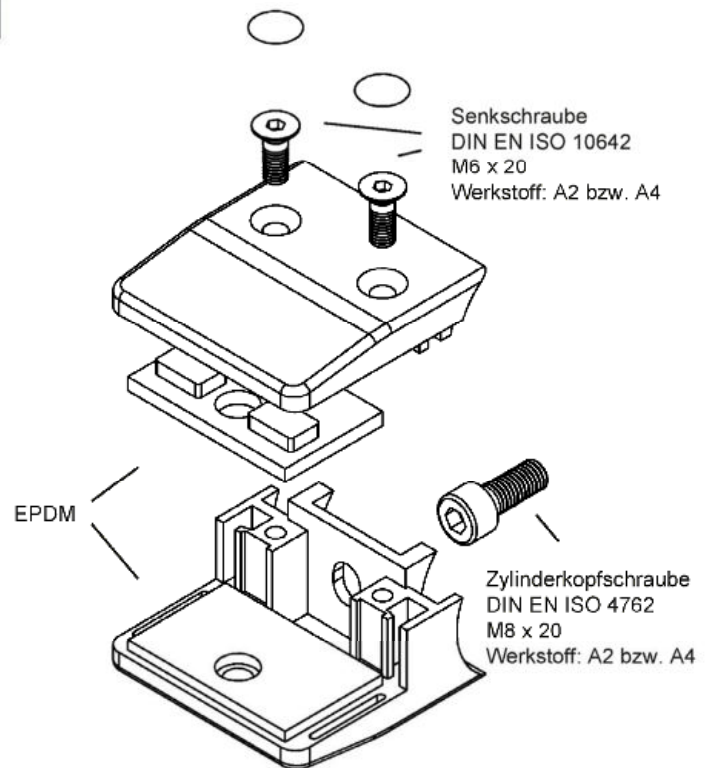
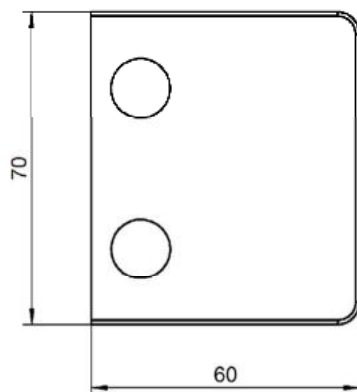
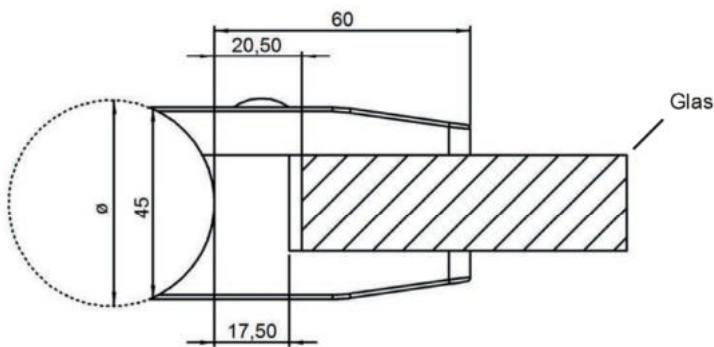
Modell 09 für geraden Anschluss

Anlage 34

## Modell 09

für Anschluss  $\varnothing$  48,3 / 60,3 mm

Ohne Sicherungsstift und ohne Sicherungsplatte



Material	Art.-Nr. EPDM	Glas	Glasbreite
1.4301 bzw. 1.4401/04 bzw. Zink	G09-001	10mm ESG/0,76mm PVB/10mm ESG 10mm TVG/0,76mm PVB/10mm TVG	750 - 1500 mm
1.4301 bzw. 1.4401/04 bzw. Zink	G09-002	10mm ESG/1,52mm PVB/10mm ESG 10mm TVG/1,52mm PVB/10mm TVG	500 - 1500 mm

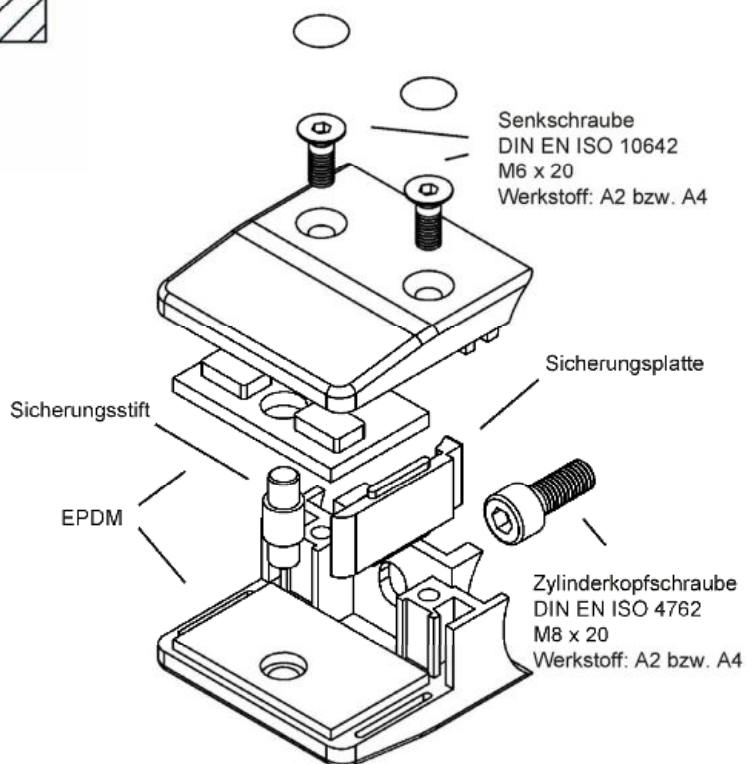
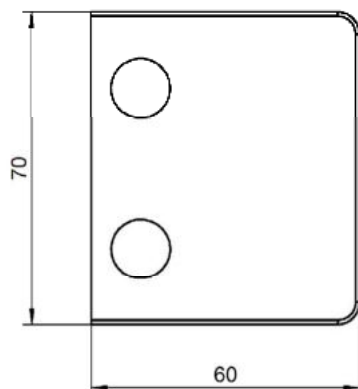
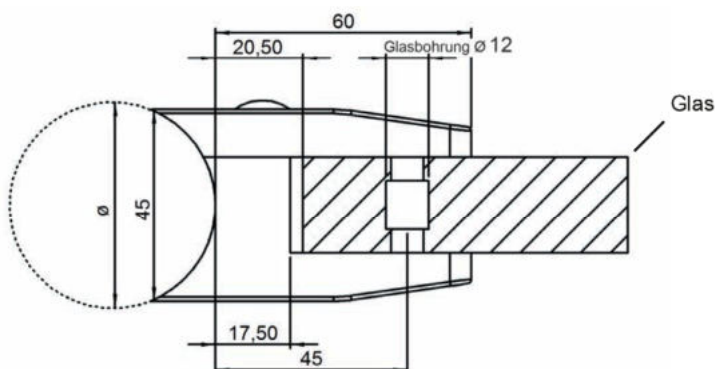
Punktgehaltene absturzsichernde Verglasung mit Inox Design Klemmhaltern

Modell 09 für Anschluss  $\varnothing$  48,3 / 60,3 mm

Anlage 35

## Modell 09

für Anschluss  $\varnothing 48,3 / 60,3$  mm  
Mit Sicherungsstift, alternativ mit Sicherungsplatte



Material	Art.-Nr. EPDM	Glas	Glasbreite mit Sicherungsstift	Glasbreite mit Sicherungsplatte
1.4301 bzw. 1.4401/04 bzw. Zink	G09-001	10mm ESG/0,76mm PVB/10mm ESG 10mm TVG/0,76mm PVB/10mm TVG	750 - 1500 mm	1000 - 1500 mm
1.4301 bzw. 1.4401/04 bzw. Zink	G09-002	10mm ESG/1,52mm PVB/10mm ESG 10mm TVG/1,52mm PVB/10mm TVG	500 - 1500 mm	1000 - 1500 mm

Punktgehaltene absturzsichernde Verglasung mit Inox Design Klemmhaltern

Modell 09 für Anschluss  $\varnothing 48,3 / 60,3$  mm

Anlage 36